

Schaltertabelle SWITCH TABLE
 (Alle Schalter in Stellung 1 gezeichnet) (ALL SWITCHES SHOWN IN POSITION 1)

SWITCH	POSITION	LETZTERING	SWITCH	POSITION	LETZTERING
Stellung	Stellung	Beschreibung	Stellung	Stellung	Beschreibung
S2	1	Bandbreite kHz	S1	1	FHLC KC/S
	2	1		2	15...34
	3	3		3	34...75
	4	6		4	75...150
S3	1	Regelzeitkonstante	S4	1	Betriebsarten
	2	0,2 s		2	A3
	3	2 s		3	A1
S6	1	Störgeräusch	S8	1	Seitenband
	2	(aus) OFE		2	unteres
S9	1	Hg-Ersc.	S10	1	Hg-Ersc.
	2	frei		2	frei

CLASSES OF EMISSION
TUBE MEASUREMENTS
 Röhrenmessung:
 Ma1...16 10 SCALE DIVISIONS ± 20 MV
 10 Skalenteile ± 20 mV
 gemessen mit Wechselstrom Multizet
 (kleiner Bereich)
 MEASURED WITH AC MULTIZET METER
 (MINIMUM RANGE)

COARSE TUNING
 LOCKED IN SPECTRUM STEPS (1) 1 12 (2)

POTENTIOMETER TABLE
 Potentiometertabelle:
 R1 NF-Verstärker AUDIO GAIN
 R2 HF-Verstärker OF GAIN
 R3 Squelch

Lampentabelle
 LAMP TABLE
 Lp 1,2 Skalenbeleuchtung
 SL 1 Anzeige Oszillator gerastet
 SL 2 Temperaturkontrolle: 100 kHz Quartz zu warm (rot)
 SL 3 100 kHz zu kalt (grün)
 SL 4 Interpolationsosz. zu kalt (grün)
 SL 5 zu warm (rot)

LAMP ILLUMINATION
 Lp 1,2 SCALE ILLUMINATION
 SL 1 INDICATION OSCILLATOR LOCKED IN SPECTRUM STEPS
 SL 2 TEMPERATURE CHECK: 100 KHZ QUARTZ TOO HOT (RED)
 SL 3 100 KHZ TOO COLD (GREEN)
 SL 4 INTERPOLATION OSC. TOO COLD (GREEN)
 SL 5 TOO WARM (RED)

SHORTWAVE/SINGLE-SIDEBAND RECEIVER Rel. str 445 E 311 a En

KW/EB - Empfänger Rel. str 445 E 311 a DV 1 Br 2

Arbeitsbereich	Verstärkung	Empfindlichkeit	Leistung
30-15 MHz	100	10 μV	100 mW
15-30 MHz	100	10 μV	100 mW
30-60 MHz	100	10 μV	100 mW
60-100 MHz	100	10 μV	100 mW
100-150 MHz	100	10 μV	100 mW
150-225 MHz	100	10 μV	100 mW
225-300 MHz	100	10 μV	100 mW

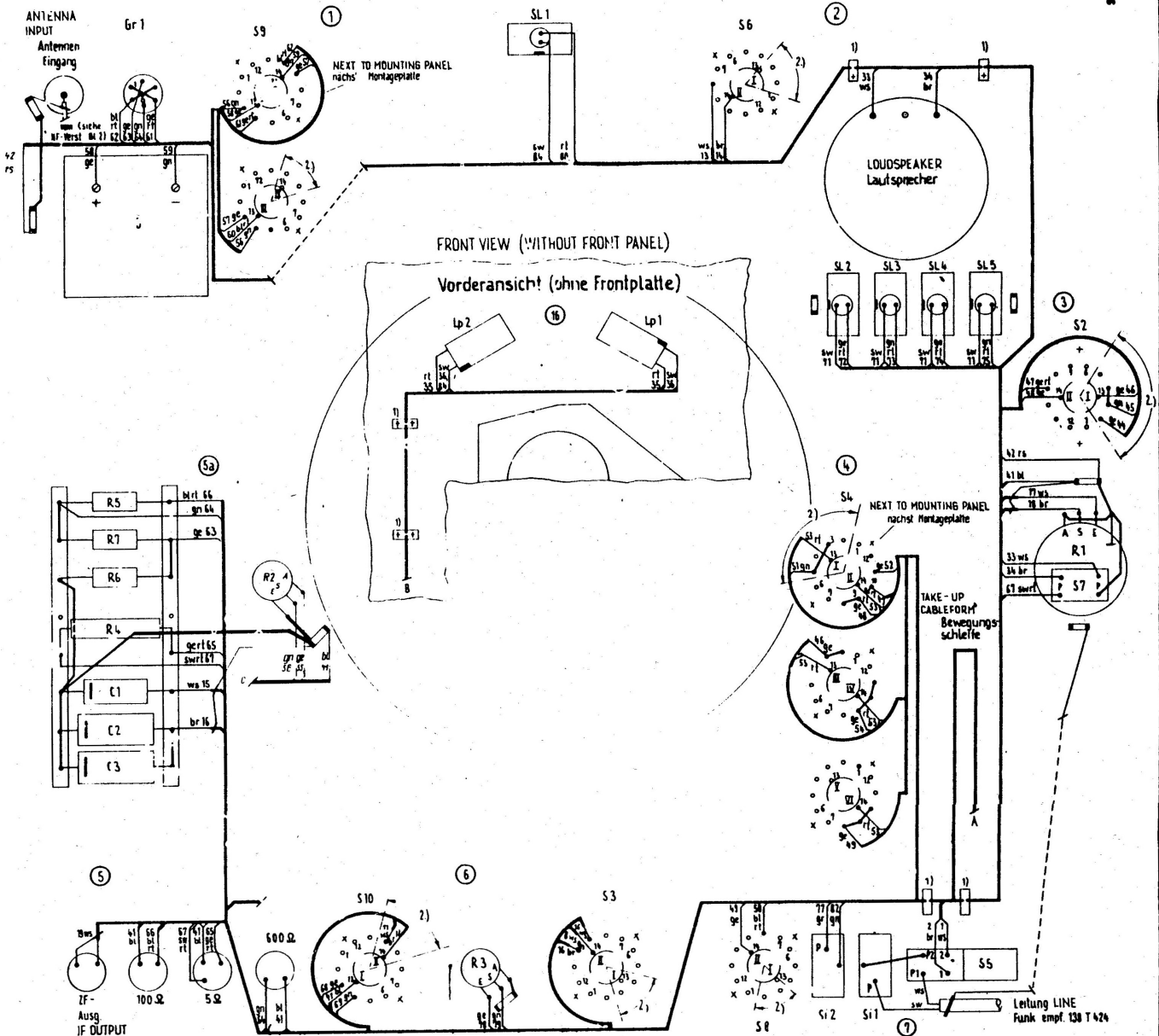
56F

57F

57

REAR VIEW (FRONT PANEL)
Rückansicht (Frontplatte)

S 8718/85



POWER SUPPLY UNIT
Stromversorgung
Rel 451 N 300 b

INTERPOLATION OSCILLATOR
Interpol - Osz
Rel 454 U 302 a

Untersicht
BOTTOM VIEW

RASTEROSC. SPECTRUM OSCILLATOR
Rel 455 U 300 a

AUDIO AMPLIFIER
NF-Verst Rel 452 V 300 a

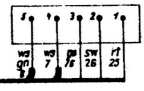
SPECTRUM UNIT
Raster
Rel 455 N 300 a

IF AMPLIFIER
ZF-Verst
Rel 454 V 300 a

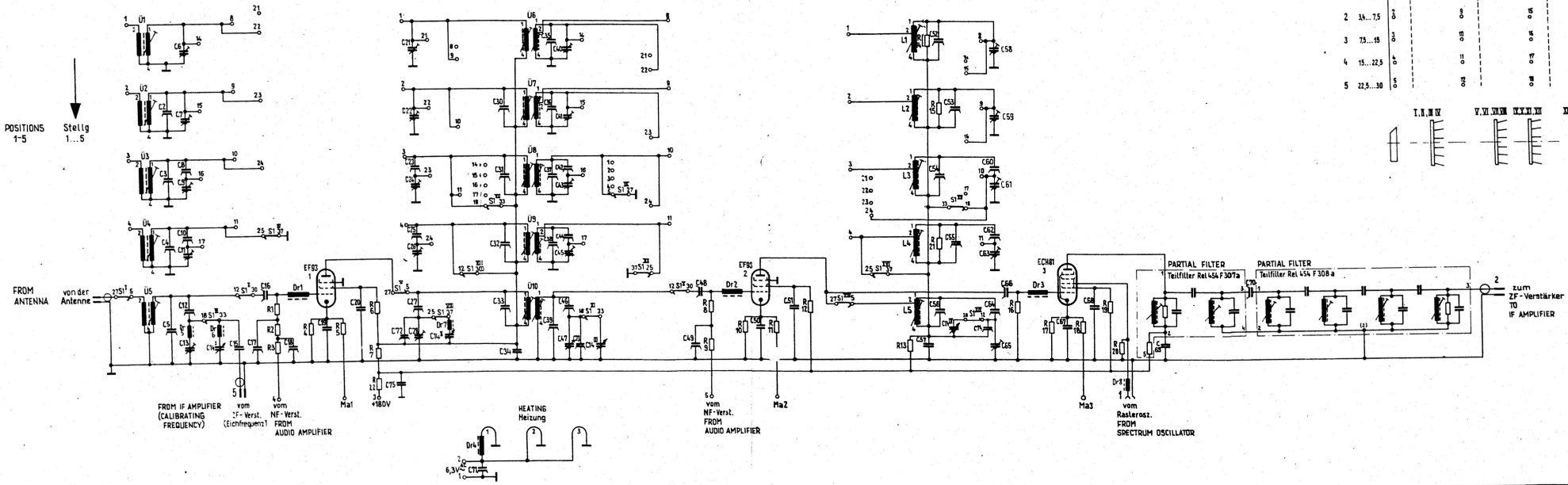
RF AMPLIFIER
HF-Verst
Rel 455 V 311 a

Siemens & Halske
 Kurzname/SINGLE-SIDEBAND RECEIVER
 KATLEB - ERHÄNGER
 Rel m 455 311 a/b/c
 S 87E

S 87E

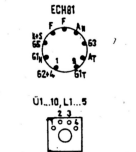
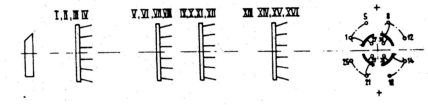


POSITIONS
1-5
Stellig
1...5



S1 Anschlusspunkte der Bahn: CONNECTING POINTS OF PATH

POSITION	AND LETTERING	Stellung	1	2	3	4	5
1	15...1A	1	1	2	3	4	5
2	3A...7.5	2	6	7	8	9	10
3	7.5...15	3	11	12	13	14	15
4	15...22.5	4	16	17	18	19	20
5	22.5...30	5	21	22	23	24	25



59E

Cette documentation ne doit pas être remise à la disposition de tierces personnes, ni être reproduite, ni être exploitée entièrement ou partiellement, sans notre autorisation. Des infractions seront punies par la loi et obligent à des dommages honoraires (Copyright), tel sur la concurrence déloyale. Code Civil. Tous droits réservés en cas de réimpression ou d'empêchement de la marque de fabrique. SIEMENS & HALSKÉ Aktiengesellschaft

Este documento es de nuestra exclusiva propiedad y queda prohibida su reproducción o comunicación a terceros, bajo las responsabilidades y sanciones legales que corresponden. (Ley sobre los Derechos de Autor, Ley contra la Competencia Desleal, Código Civil). Reservados todos los derechos en caso de reimpresión o de empemiento de la marca de fábrica. SIEMENS & HALSKÉ Aktiengesellschaft

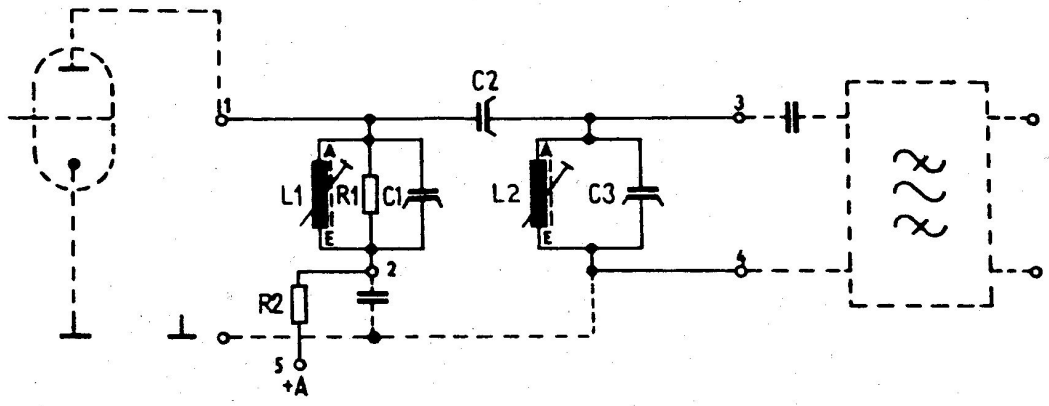
This document may not be reproduced or made accessible to third parties without our express authorization. All infringements are liable to prosecution for damages under the Copyright and Fair Trade Laws. All rights are reserved in the event of the issue of a patent or the registration of a design. SIEMENS & HALSKÉ Aktiengesellschaft

Vervielfältigung dieser Unterlagen sowie Verwertung und Abmiltelung ihres Inhaltes verstößt gegen alle gesetzlich bestehenden, zentralen und regionalen Schutzrechte (Urheber, Patente, Marken). Alle Rechte für den Fall der Patentierung oder G.M.-Eintragung vorbehalten. SIEMENS & HALSKÉ Aktiengesellschaft

RF AMPLIFIER HF-Verstärker		Teilfilter Rel. 454 F 307a		Teilfilter Rel. 454 F 308 a		Ret str 455 V311a Dt, En	
Werte	Freigabe						
Abgabe	A	B	C				
Daten							
Name							
Art.-Nr.							
Version	B	Erstellt von		Erstellt durch			

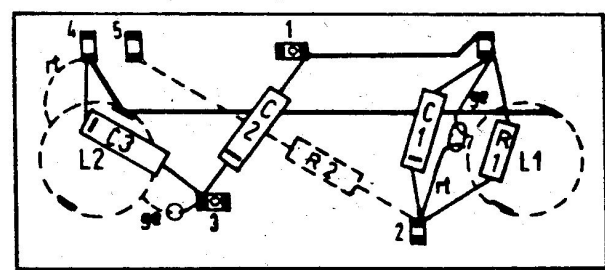
EMF 45

This document is the property of Siemens AG. It is not to be reproduced, stored in a retrieval system, or transmitted in any form or by any means, electronic, mechanical, photocopying, recording, or by any information storage and retrieval system, without the prior written permission of Siemens AG.



COIL TERMINALS
 Spulenanschlüsse
 A: gelb YELLOW
 E: rot RED

544
 9.6.59



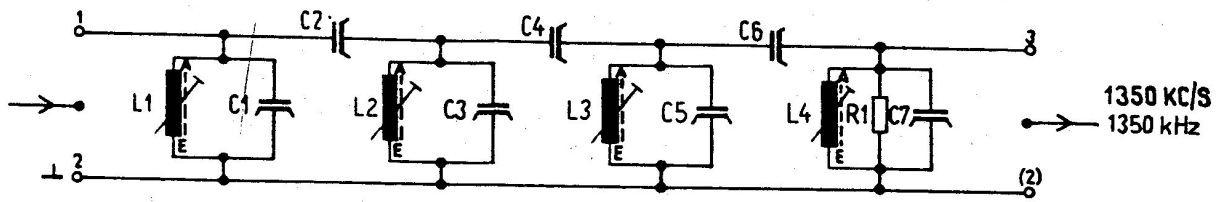
Verkaufsfördernde Dienstleistungen sind ausschließlich über autorisierte Vertriebsstellen zu beschaffen. Die Siemens AG übernimmt keine Haftung für die Richtigkeit der Angaben.

PARTIAL FILTER Rel str, ms 454 F 307 a En

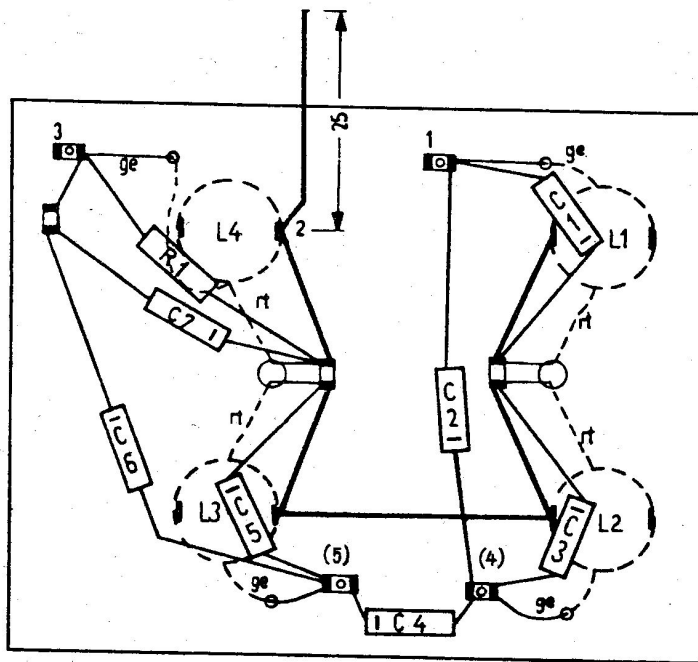
Teilfilter Rel str, ms 454 F 307a Dt

Funk empf 138 Tz 86

	A	B	I						
Siemens & Halske			13.3.67						
Altengesellschaft									
Kaufvertrieb									
für Weltverkehr									
und Kanton									



COIL TERMINALS
 Spulenanschlüsse
 A : gelb YELLOW
 E : rot RED



PARTIAL FILTER

Rel str, ms 454 F 308a En

Teilfilter

Rel str, ms 454 F 308a Dt

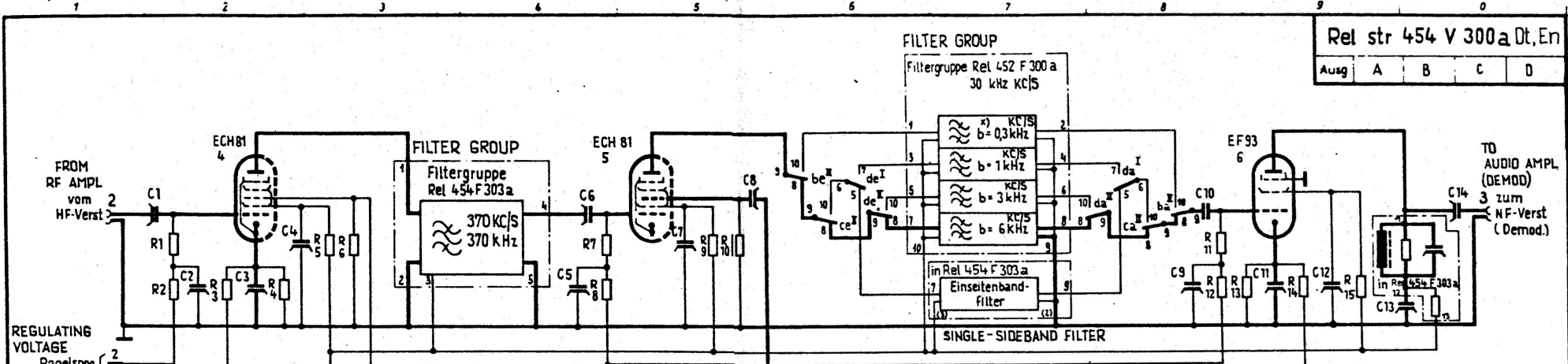
Funk empf 138 Tz 87

...

	A	B	I						
			14.3.67						
		leida							50
B									4

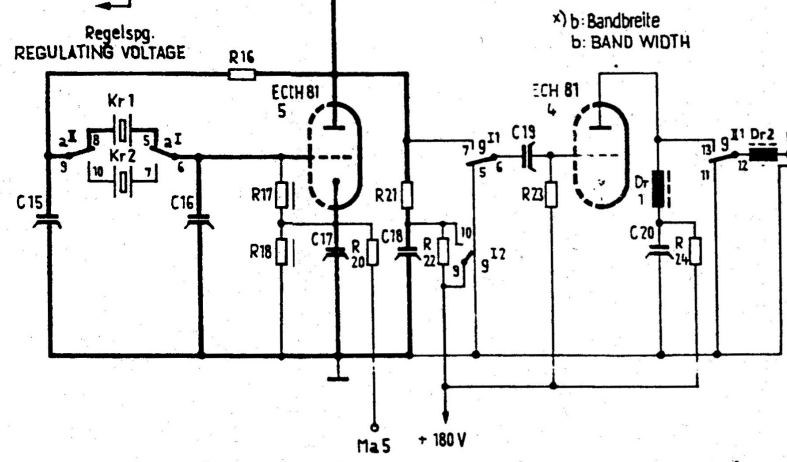
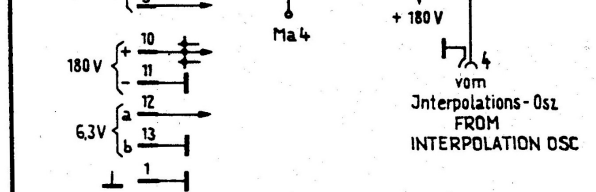
644F

SIEMENS A HA 352 300 a Dt, En
 SIEMENS A HA 352 300 a Dt, En
 SIEMENS A HA 352 300 a Dt, En



Rel str 454 V 300 a Dt, En

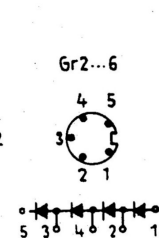
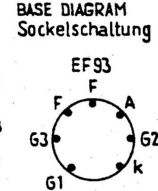
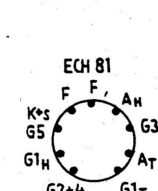
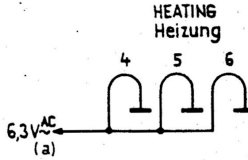
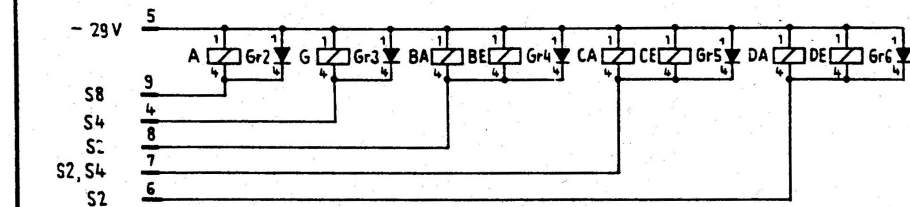
Ausg	A	B	C	D
------	---	---	---	---



x) b: Bandbreite
b: BAND WIDTH

Ma 6 CONTACTS RELAY TABLE CIRCUIT
Relaistabelle / COMP SPEC

Relais	Kontakte	Schaltung	Bauvorschrift
A, DA	1, 2, 3, 4, 5, 6	1-4, 2-5, 3-6	TBv 654/27/134d (TrIs 154c)
BA, CA	1, 2, 3, 4, 5, 6	1-4, 2-5, 3-6	TBv 654/27/134c (TrIs 154c)
BE, CE	1, 2, 3, 4, 5, 6	1-4, 2-5, 3-6	TBv 654/27/134c (TrIs 154c)
DE	1, 2, 3, 4, 5, 6	1-4, 2-5, 3-6	TBv 654/27/134d (TrIs 154c)
G	1, 2, 3, 4, 5, 6	1-4, 2-5, 3-6	TBv 654/27/134c (TrIs 154d)

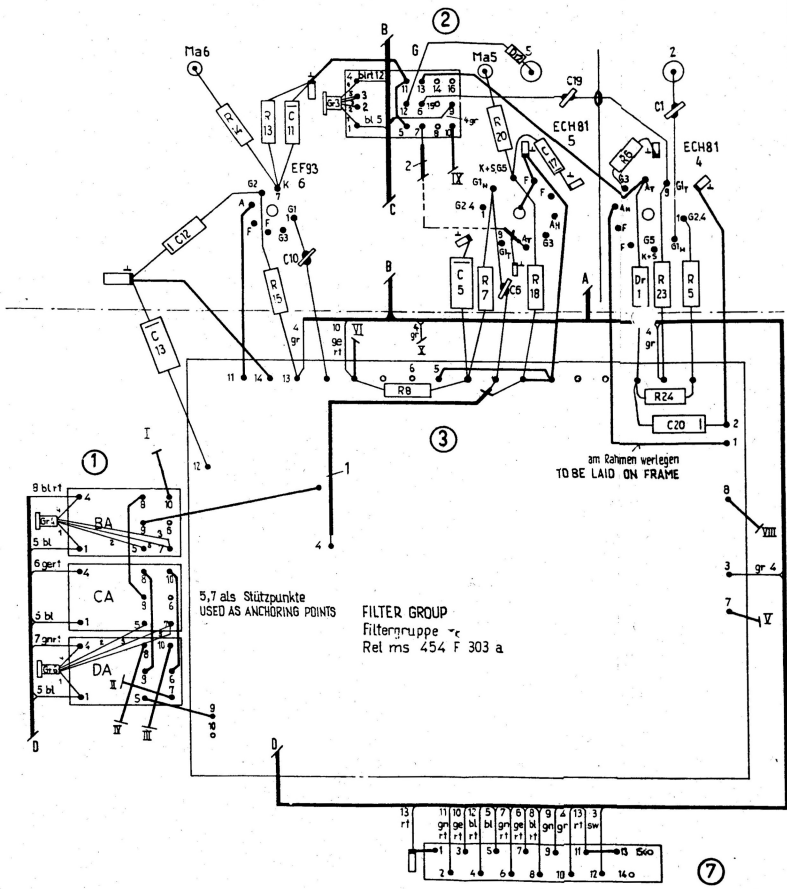


IF AMPLIFIER	Rel str 454 V 300 a En
ZF - Verstärker	Rel str 454 V 300 a Dt

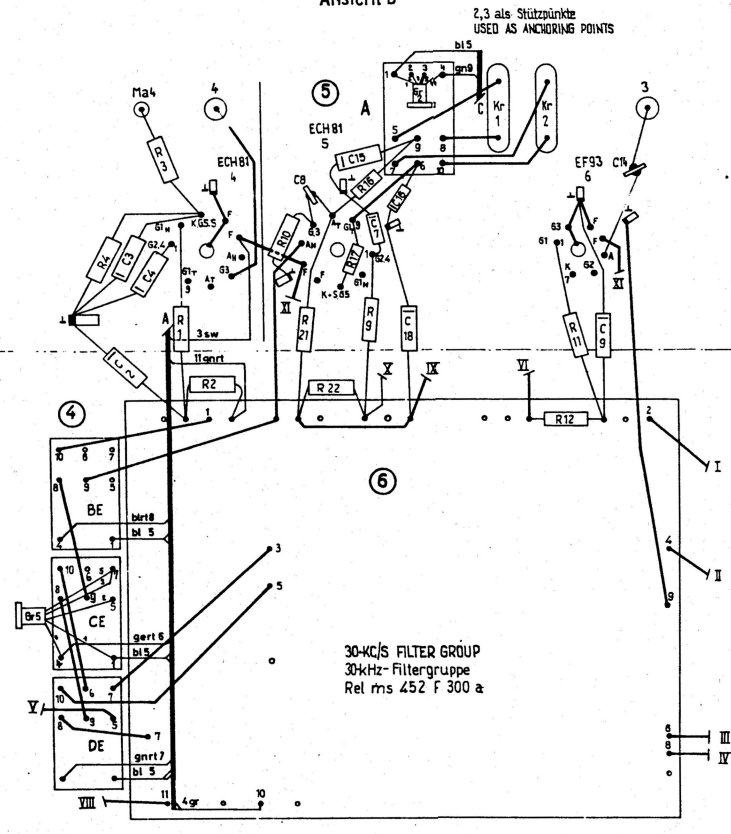
Siemens & Halske Aktiengesellschaft Werkerwerk für Weitverkehrs- und Kabeltechnik	Verfügl.	Freigabe			Ladungen							
	Ausgabe	A	D	C	1	II	III	IV	V	VI	VII	
	Datum					9.2.67						
	Name											
	Aut. Mittg.											
TR												
Verteiler: B	Normgröße: B	Ersatz für:				Ersetzt durch:						

LCE

VIEW A
Ansicht A



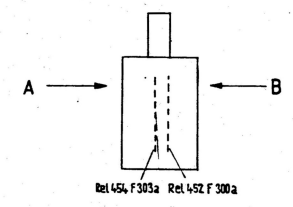
VIEW B
Ansicht B



Rel ms 454 V 300 a Dt, En

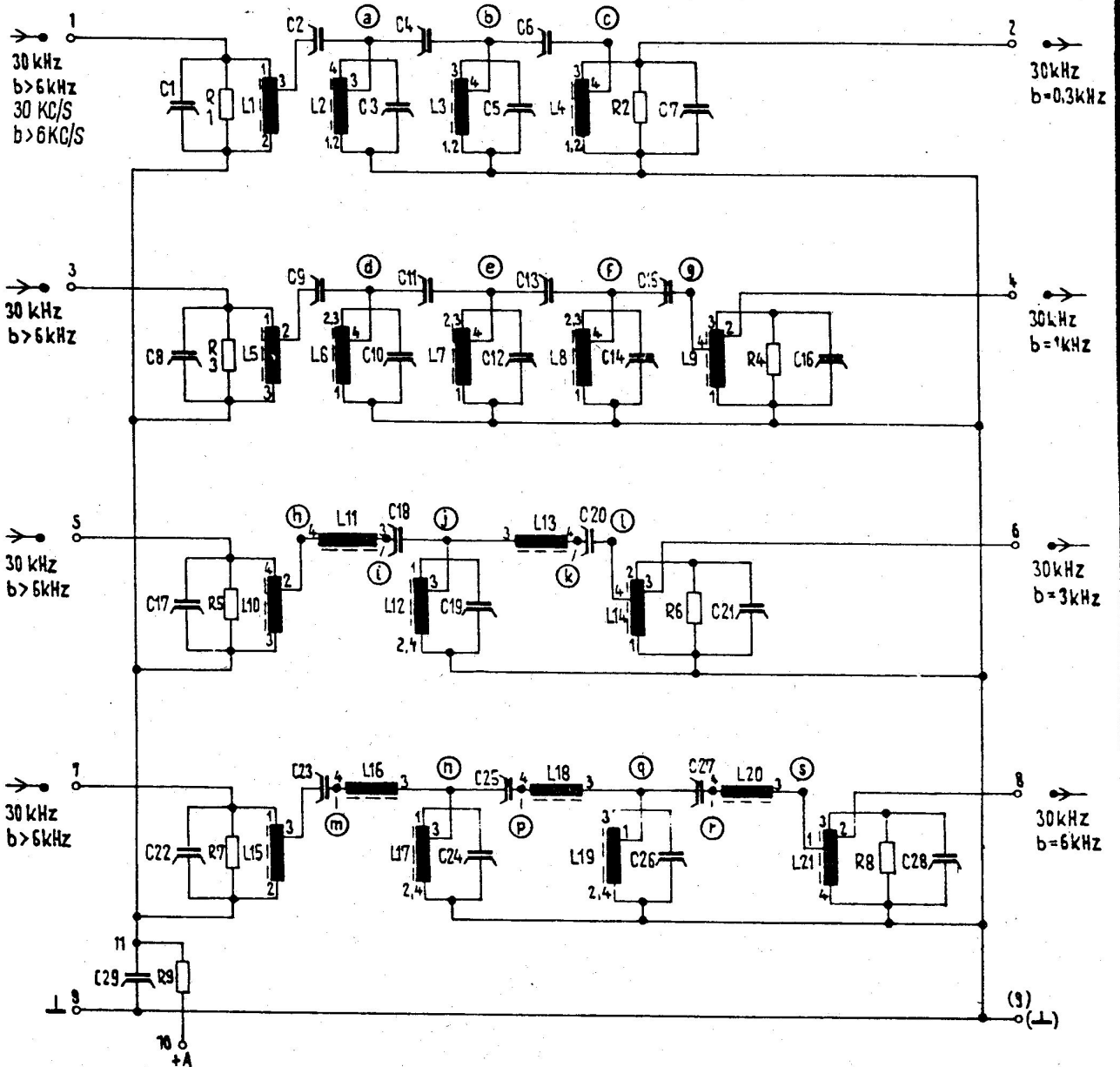
Ausg.	A	B	C	D
-------	---	---	---	---

EXPLANATION OF VIEWS
Erklärung der Ansichten



IF AMPLIFIER				Rel ms 454 V 300 a En			
ZF - Verstärker				Rel ms 454 V 300 a Dt			
Punkt-Lmpf 108,1248							
Ausgabe		Verknüpfung		Freigabe		Änderungen	
A	D	C		II	III	IV	V
Datum		3.2.61					
Name		W. H.					
Zust. Mithg.							
Z.B.							
Verfasser: B		Noverner: G. G.		Ersatz für:		Erstellt durch:	

IF 3 FILTER
ZF 3-Filter



NOTE:

Anmerkung:

⊙ Prüfpunkt CHECKING POINT

b: Bandbreite
b: BAND WIDTH

FILTER GROUP

Rel str 452 F 300a En

Filtergruppe

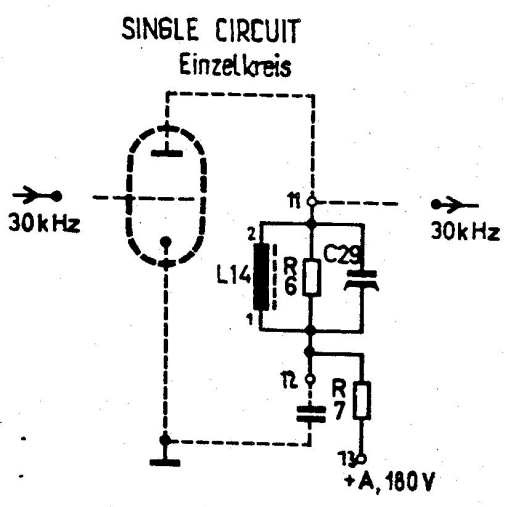
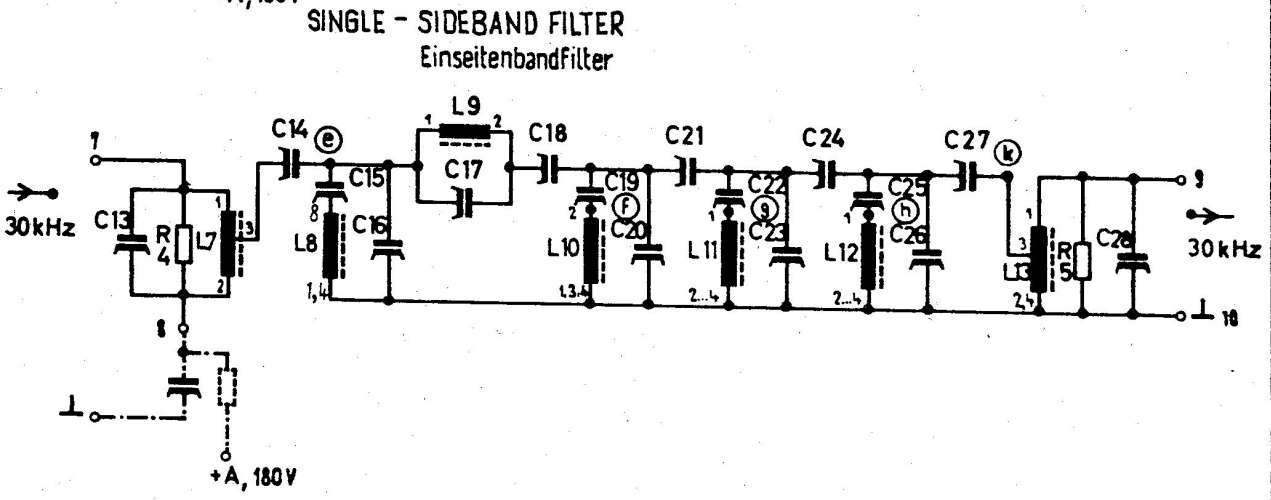
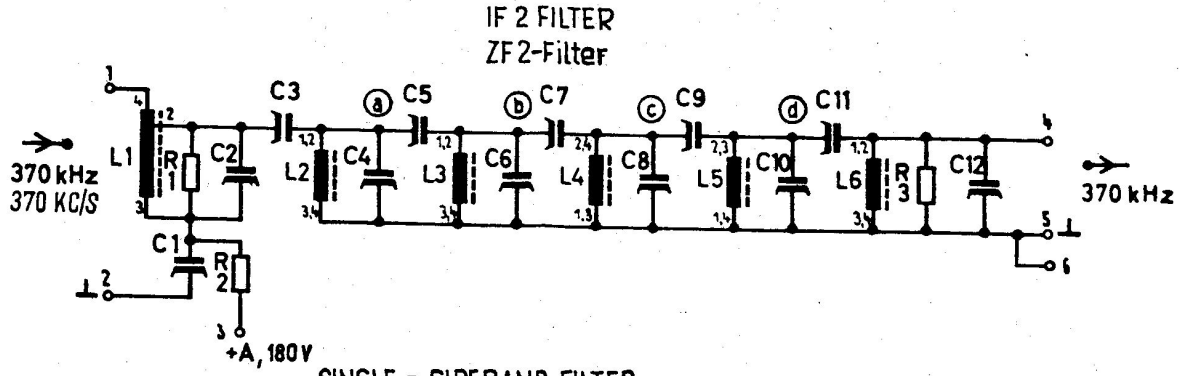
Rel str 452 F 300a Dt

Siemens & Halske
Aktiengesellschaft
Werkwerk
für Weltverkehrs-
und Kabeltechnik

Ausgabe	Verfüglig		Freigabe		Änderungen						
	A		I		II	III	IV	V	VI	VII	
Datum			22.12.60								
Name	Feida										
And. M.Hlg.											
Verteiler	B	Normgegr.		Ersatz für							

This document may not be reproduced or made accessible by any means without the prior written permission of Siemens Aktiengesellschaft. All rights reserved. In the event of a patent or other legal rights are reserved in the area of the design of the circuit. SIEMENS & HALSKE Aktiengesellschaft.

This document may not be reproduced, stored in a retrieval system, or transmitted in any form or by any means, electronic, mechanical, photocopying, recording, or by any information storage and retrieval system, without the prior written permission of Siemens AG.

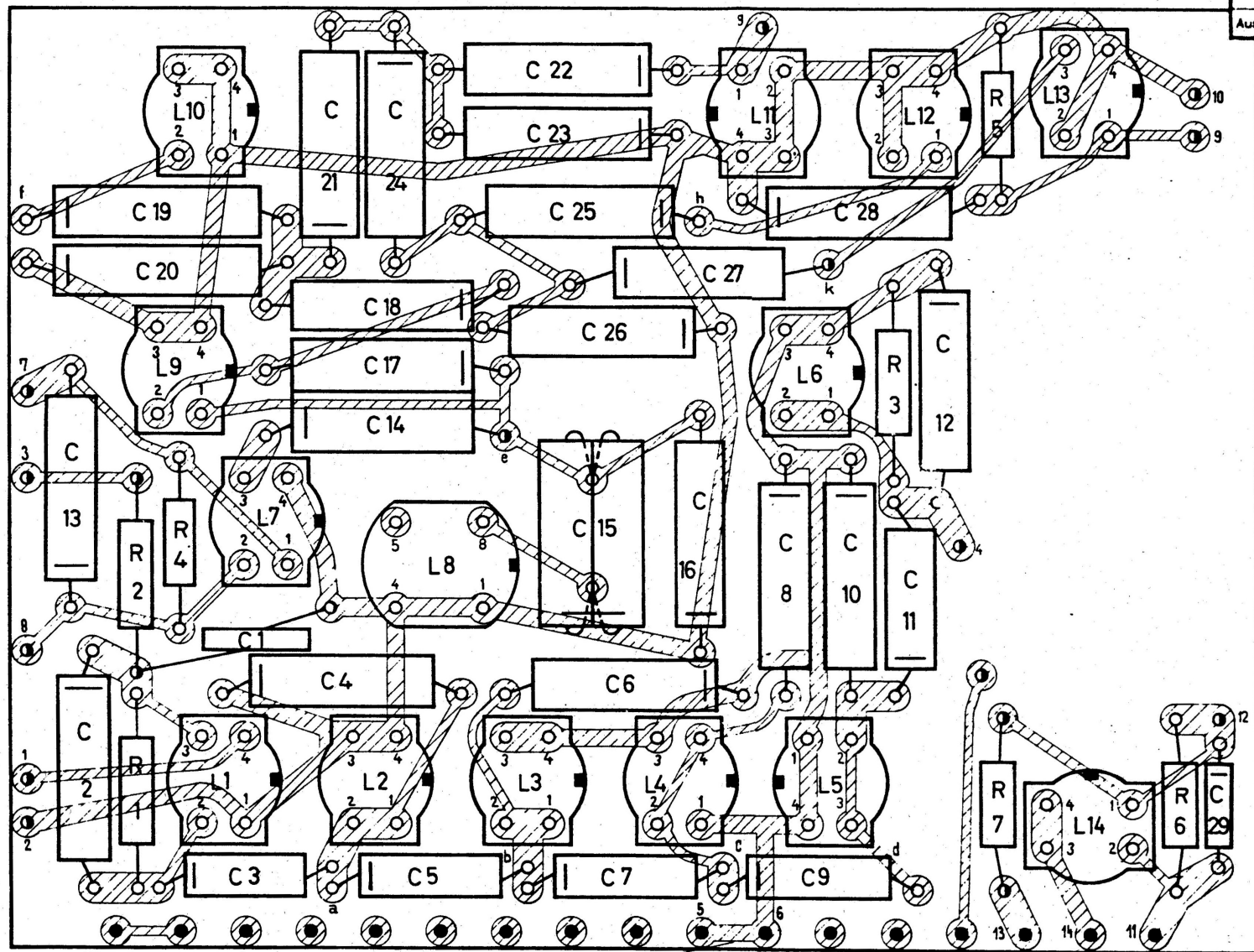


IN IF AMPL
 - - - - - : im ZF Verstärker -
 Rel 454 V 300a
 - - - - - : in Filtergruppe IN FILTER GROUP
 Rel 452 F 300a

NOTE:
Anmerkung:
 (⊙) Prüfpunkt
 CHECKING POINT

FILTER GROUP
Filtergruppe
Rel str 454 F 303a Dt, En

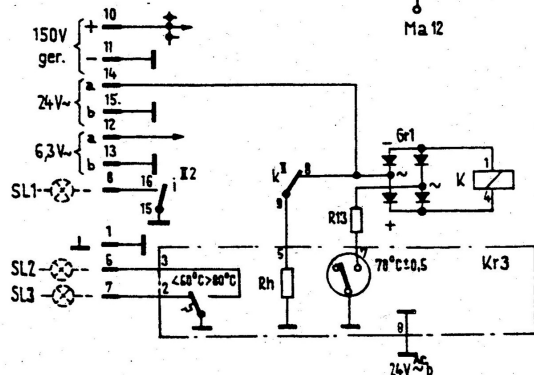
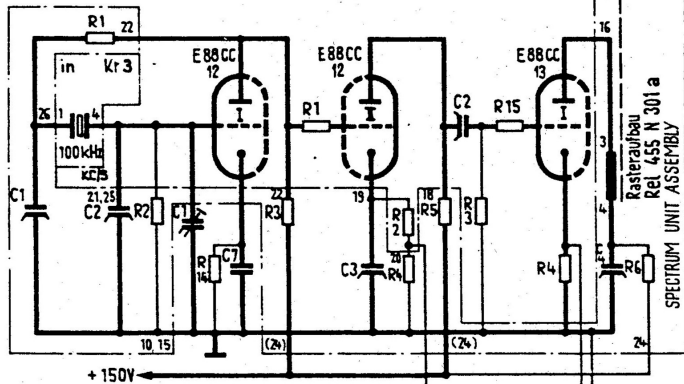
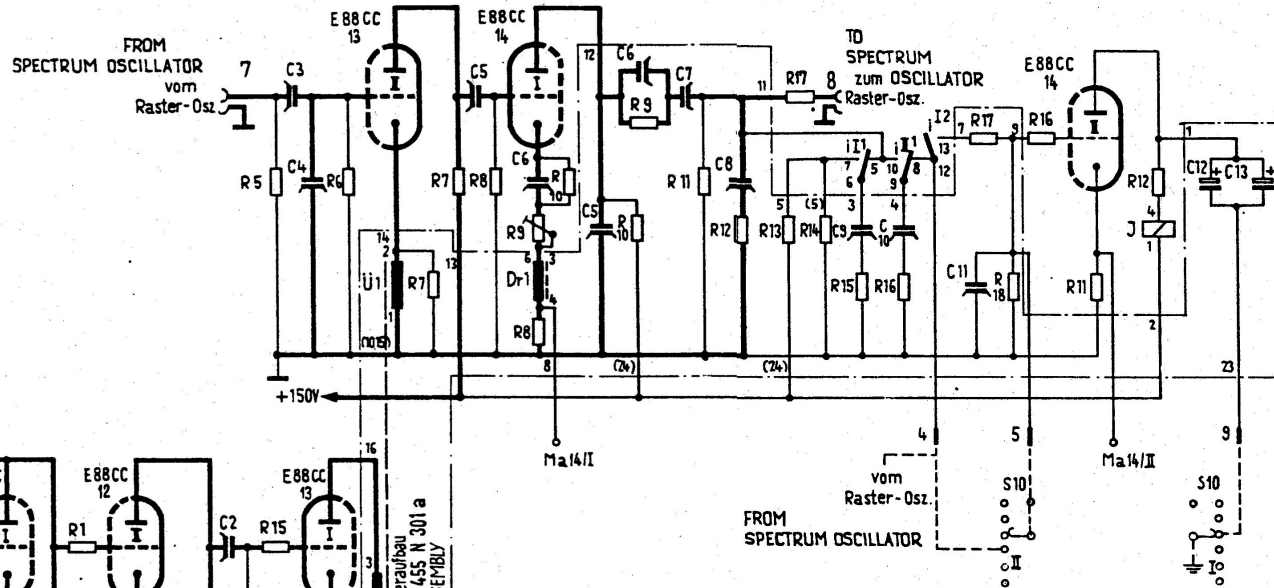
Siemens & Halske Aktiengesellschaft Wernerwerk für Weitverkehrs- und Kabeltechnik	Ausgabe	B		I					
	Datum			22.12.60					
	Änd. Mittlg.								
	Betr Blatt								
	Name	fida							
Verteiler: B		Normgep		Ersatz für		Ersetzt durch:			



Strombahnen auf der Rückseite
CURRENT PATHS ON REAR

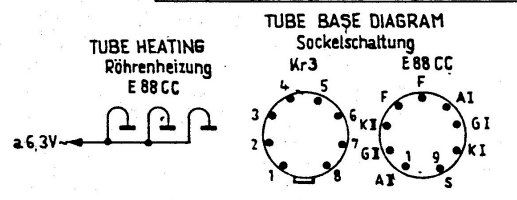
Rel 474 F1a

FILTER GROUP Filtergruppe		Freigabe		Anmerkungen	
Ausgabe	Verfüg	A	B	I	
Formk empf. 130 Tz 44				22.12.60	
Siemens & Halske Abt. Ingenieurwerk Werkzeug für Weltverkehrs- und Kabeltechnik					
Verteiler B	Hersteller				

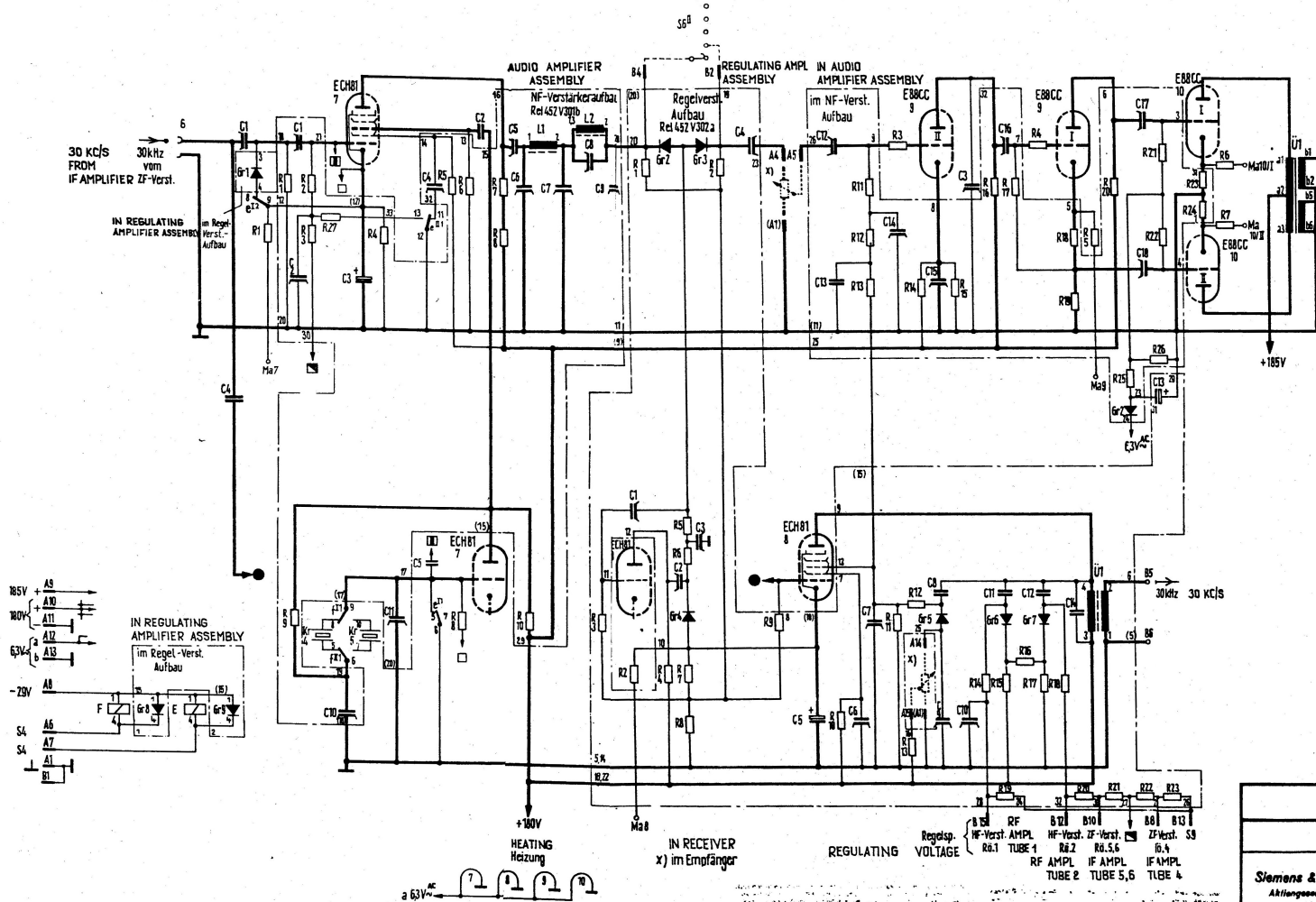


RELAY TABLE
Relaistabelle

RELAY	KONTAKTE	CIRCUIT	COMP SPEC
K	2	1-0-0-4	TBv 65422/93c
J	2	1-0-0-4	TBv 65403/134e

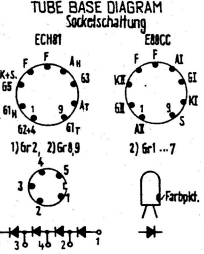


SPECTRUM UNIT		Rel str 455 N 300 a En						
Raster		Rel str 455 N 300 a Dt						
Siemens & Halske Aktiengesellschaft Wernerwerk für Weitverkehrs- und Kabeltechnik	Ausgabe	with fig		Freigabe	Änderungen			
	Datum	A	B	I	II	III	IV	V
	Mano	10.2.61						
	Änd. nötig							
	T.R.							
Verfasser B	Normen	Erstellt durch						



RELAY TABLE
Relaistabelle

RELAY	CONTACTS	CIRCUIT	COMP SPEC
E	1-2, 3-4, 5-6	1-2, 3-4, 5-6	Tris 154 d 7 Br 65A2/154d
F	1-2, 3-4, 5-6	1-2, 3-4, 5-6	Tris 154 c 7 Br 65A2/154d

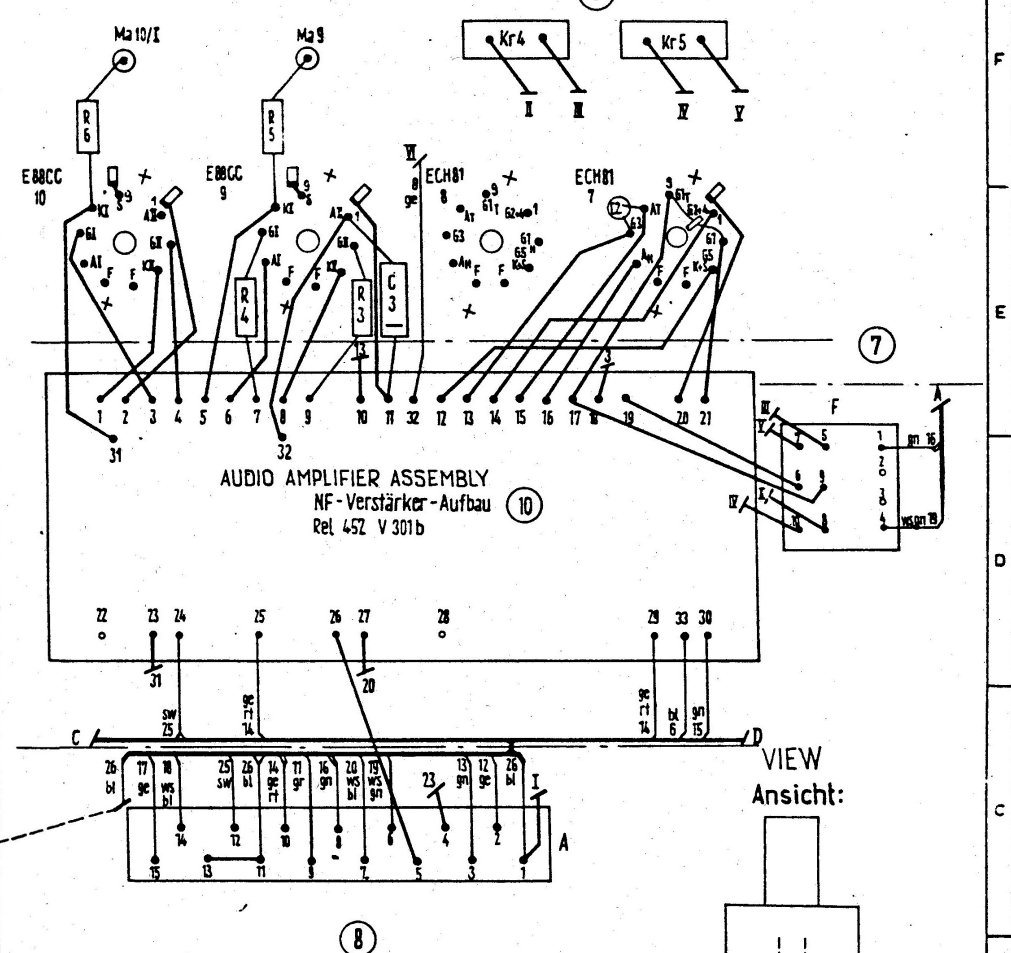
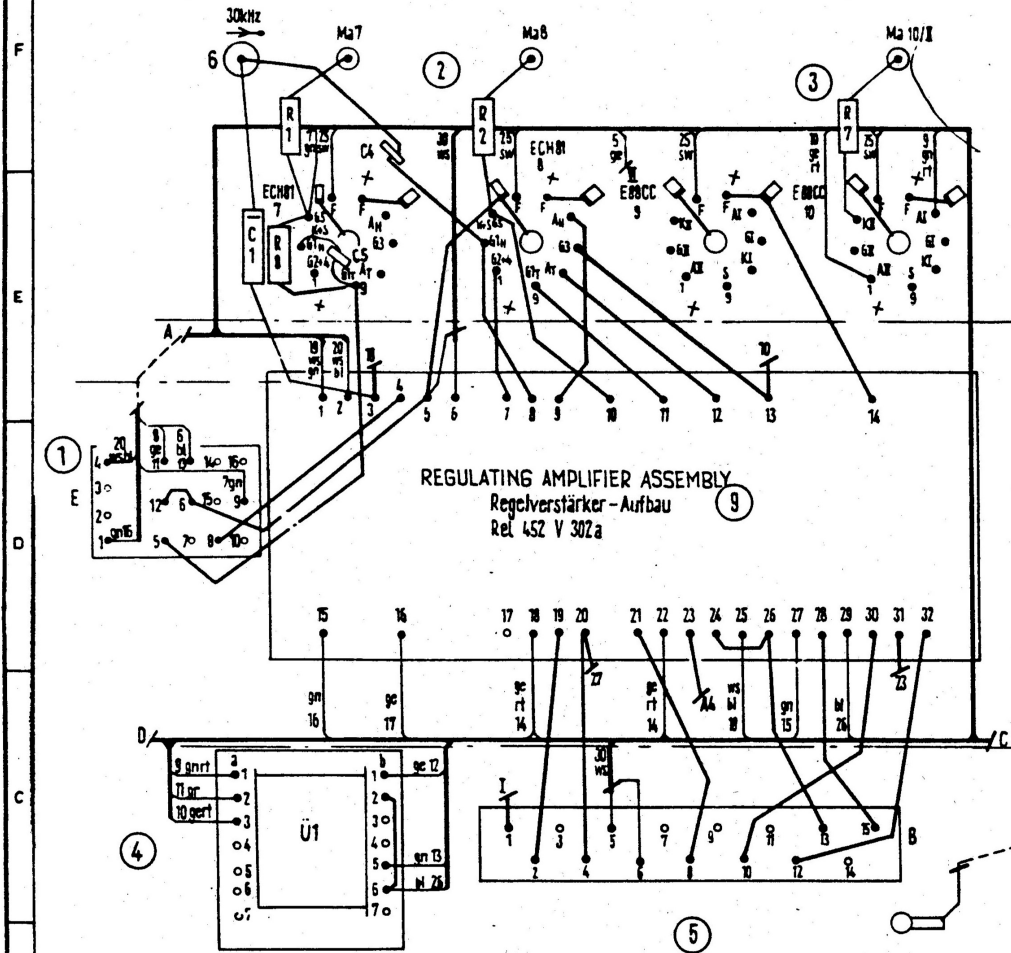


- 1) im NF-Verstärker Aufbau
- 2) im Regelverstärker Aufbau
- 3) im AUDIO AMPLIFIER ASSEMBLY
- 4) im REGULATING AMPLIFIER ASSEMBLY

AUDIO AMPLIFIER		Rel str 452 V 300a En		
NF-Verstärker		Rel str 452 V 300a Dt		
Siemens & Halske Aktiengesellschaft Werk für Halbleiter-	Vorstufe		Freigabe	
	A	B	I	II
				III
				IV
			V	
			VI	
			VII	
			VIII	
			IX	
			X	
			XI	
			XII	

Seitenansicht A SIDE VIEW A

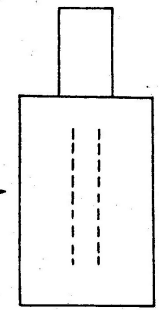
Seitenansicht B SIDE VIEW B (6)



REGULATING AMPLIFIER ASSEMBLY
Regelverstärker-Aufbau
Rel. 452 V 302a

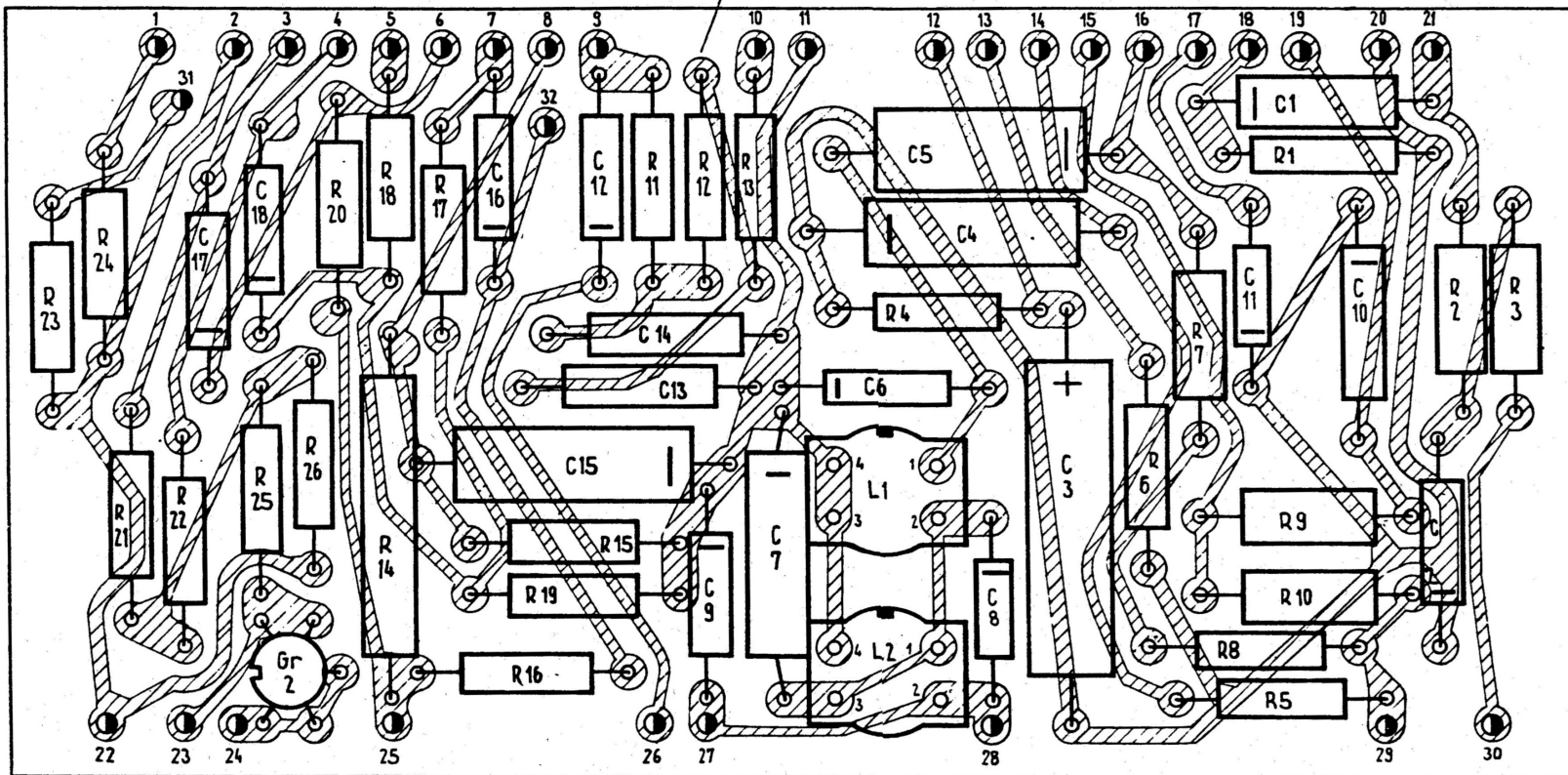
AUDIO AMPLIFIER ASSEMBLY
NF-Verstärker-Aufbau
Rel. 452 V 301b

VIEW
Ansicht:



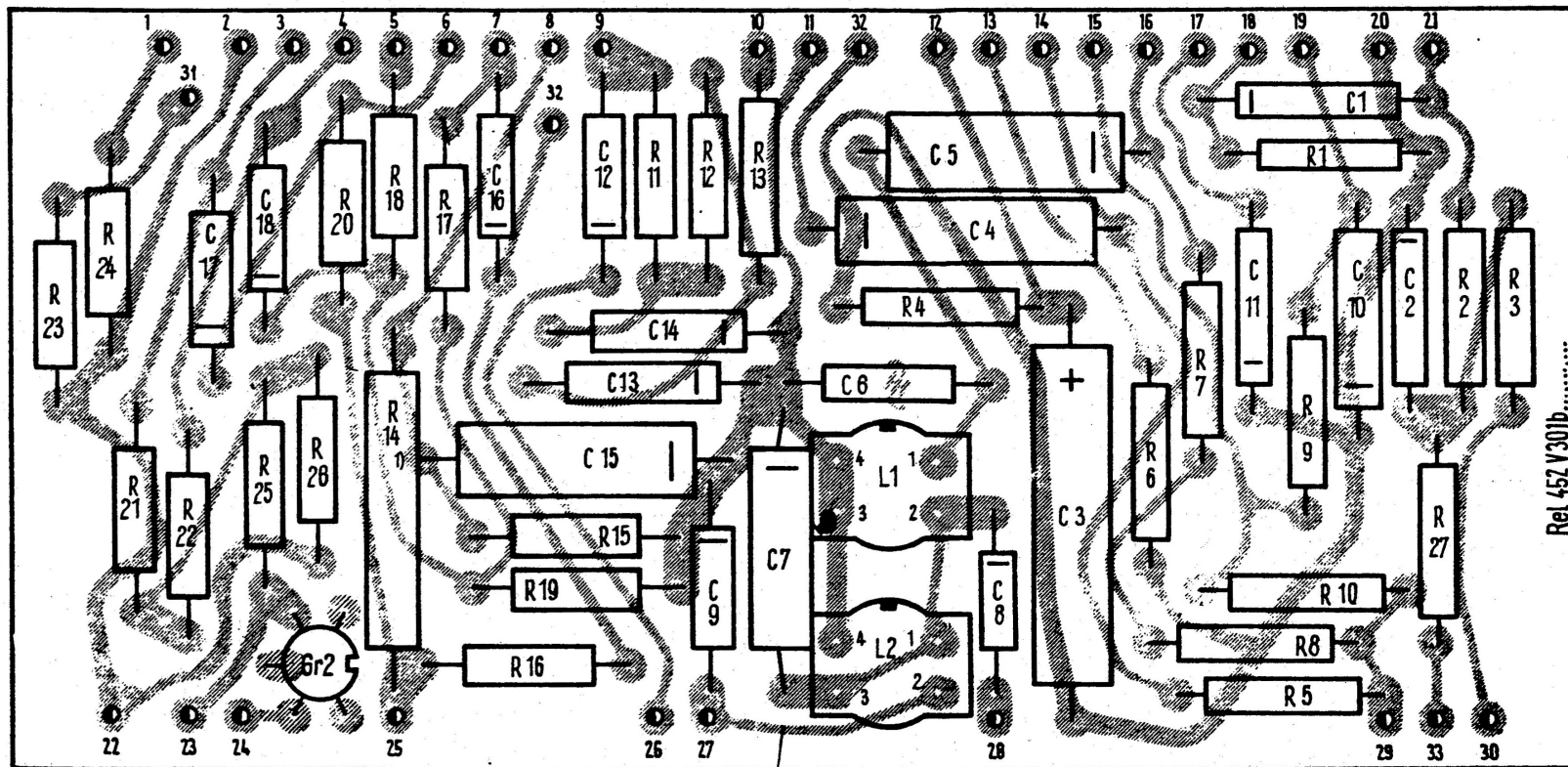
AUDIO AMPLIFIER		Rel ms 452 V 300 a En			
NF-Verstärker		Rel ms 452 V300 a Dt			
Funk empf. 138 Tz 57					
Siemens & Halske	Ausgabe	A	B	I	I
Aktiengesellschaft	Datum				11.10.60
Wernerwerk	Ans. Mittig				
Für V. itverkehrs- und Kabelltechnik	Betr. Blatt				
	Name				

CURRENT PATHS ON THE REAR
Strombahnen auf Rückseite



Rel 472 V 1a

AUDIO AMPLIFIER ASSEMBLY				Rel ms 452 V 301a En							
NF-Verstärker Aufbau				Rel ms 452 V 301a Dt							
Funk. empf. 138 Tz 61											
Siemens & Halske Aktiengesellschaft Wernerwerk für Weiteinsatz ...	- arch. fig			Freigabe			Anforderungen				
	Ausgabe	A	B	C	I	II	III	IV	V	VI	VII
	Datum	18.8.59									
	Name	Rübe									
	Ans. Mottg.										



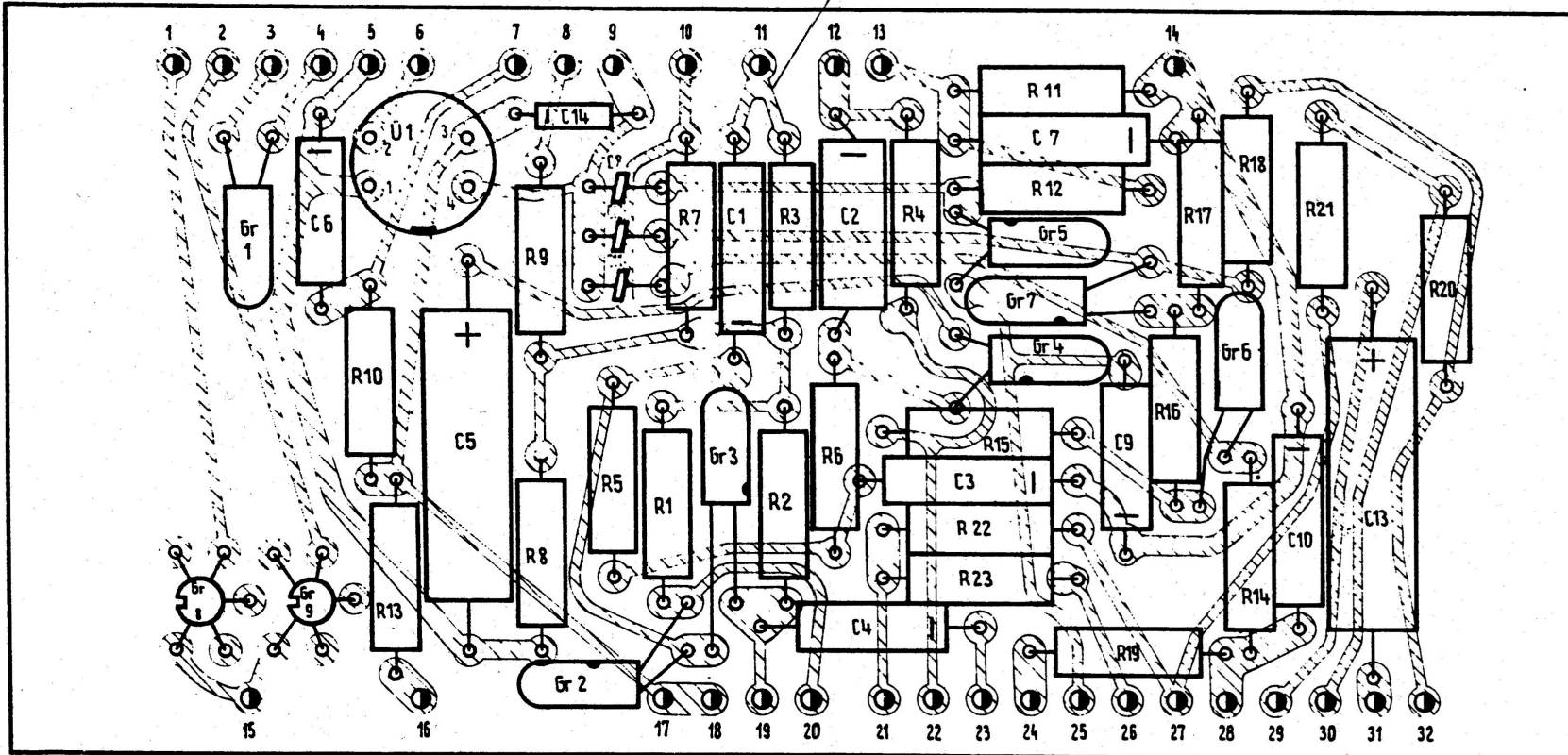
Rel 452 V 301b

CURRENT PATHS ON THE REAR
Strombahnen auf der Rückseite

AUDIO AMPLIFIER ASSEMBLY		Rel ms 452 V 301b En	
NF - Verstärker Aufbau		Rel ms 452 V 301b Dt	
Funk empf. 138, Tz 61			
Ausgabe	A	I	
Datum	18.10.60	26.10.60	
And. Mittlg			
Betr Blatt			
Name	/	/	
Verteiler	Normgepr	Ersatz für:	Ersetzt durch:

Siemens & Halske
Aktiengesellschaft
Werkerwerk
für Weltverkehrs-
und Kabletechnik

CURRENT PATHS ON THE REAR
 Strombahnen auf der Rückseite



Rel 472V2a

REGULATING AMPLIFIER ASSEMBLY

Rel.ms 452 V 302 a En

Funk empf
 150 Tx 60

Regelverstärker - Aufbau

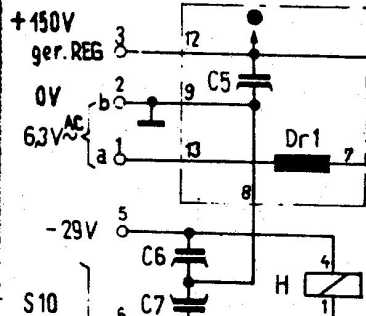
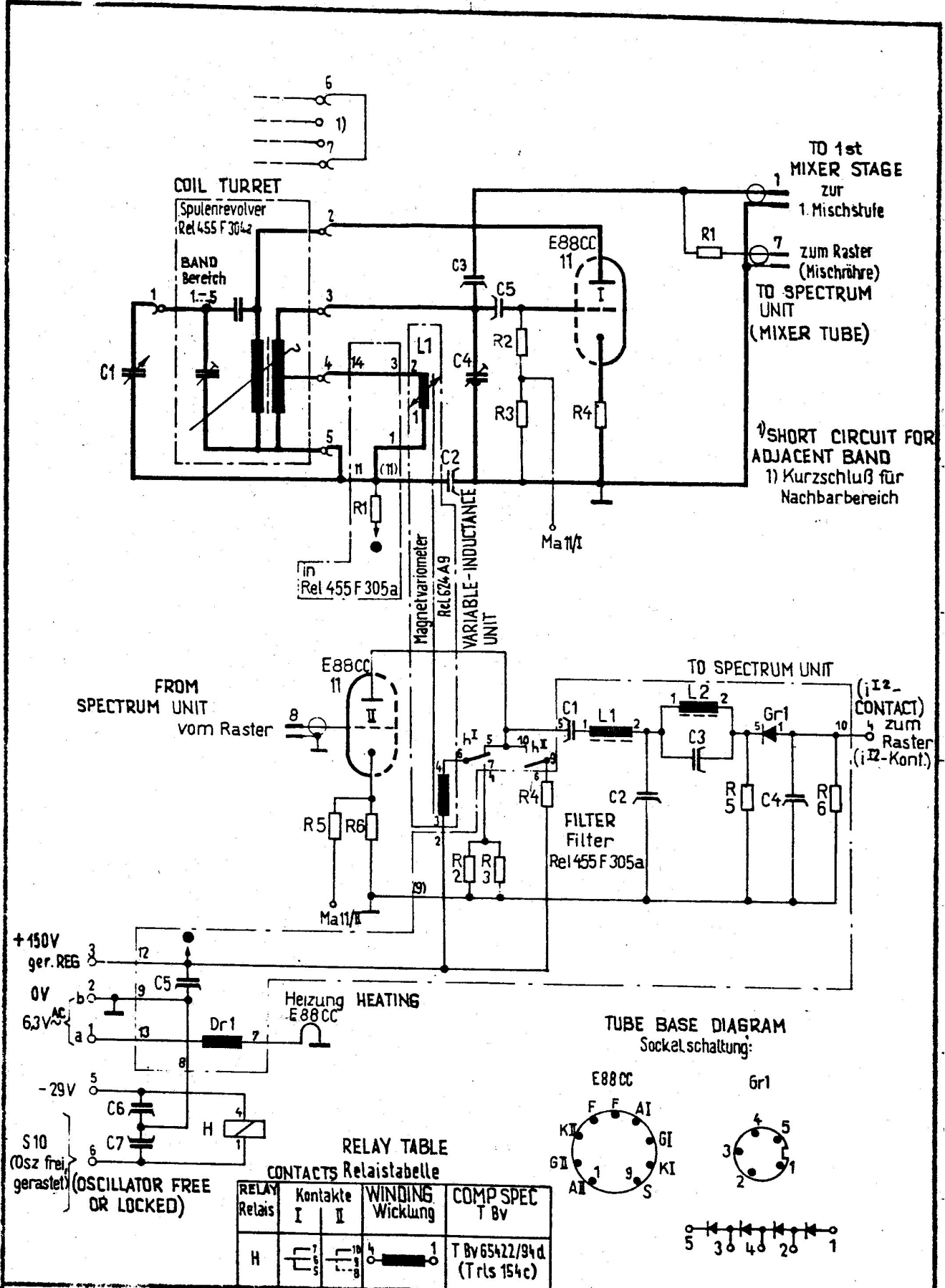
Rel.ms 452 V 302 a Dt

Siemens & Halske
 Aktiengesellschaft
 Werk
 für Fernverkehrs-
 und Kabeltechnik

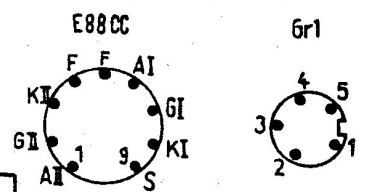
Ausgabe	A	C	D	I					
Datum				22. 12. 60					
Änd. Mittgl.									
Betr. Blatt									
Name									
Verteiler	B								
Normgegr.									
Ersatz Nr.									
Ersetzt durch									

This document may not be reproduced in any form or by any means without the express permission of the Siemens AG. The reproduction of this document for other than the original purpose is prohibited. All rights are reserved in any case.

SIEMENS AG, MA 11/1, Abteilung 11.10.1



TUBE BASE DIAGRAM
Sockel schaltung:



RELAY TABLE
CONTACTS Relais-tabelle

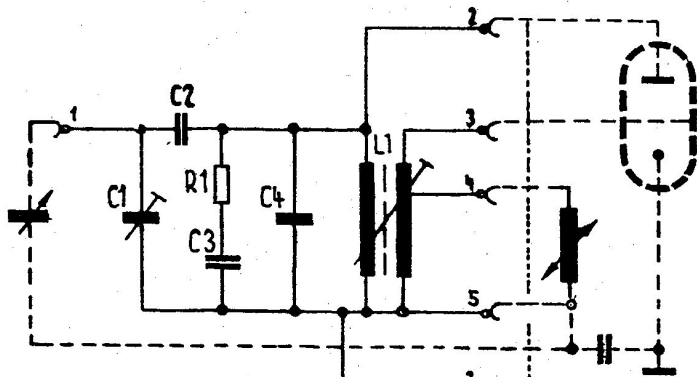
RELAY	Kontakte	WINDING	COMP SPEC
Relais	I	Wicklung	T Bv
H			T Bv65422/94d (Trls 154c)

S10
(Osz frei gerastet) (OSCILLATOR FREE OR LOCKED)

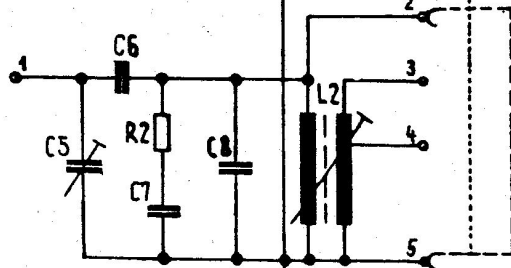
SPECTRUM OSCILLATOR Rasteroszillator				Rel str 455 U 300a Dt, En									
Siemens & Halske Aktiengesellschaft Wernerwerk für Wertverkehrs- und Kabeltechnik	Verf. Aufg.			Freigabe			Änderungen						
	Ausgabe			I			II	III	IV	V	VI	VII	VIII
	Datum			9.2.67									
	Name			Loidt									
	Änderung												
Verteiler: B			Normpaar			Freigegeben durch							

Verändertes 2. Blatt: geänderte Schaltung des Rasteroszillators. Die Schaltung des Rasteroszillators ist in der Zeichnung dargestellt. Die Schaltung des Rasteroszillators ist in der Zeichnung dargestellt. Die Schaltung des Rasteroszillators ist in der Zeichnung dargestellt.

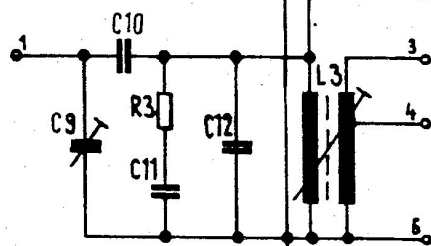
BAND Bereich 1



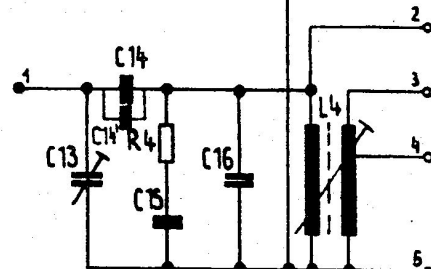
BAND Bereich 2



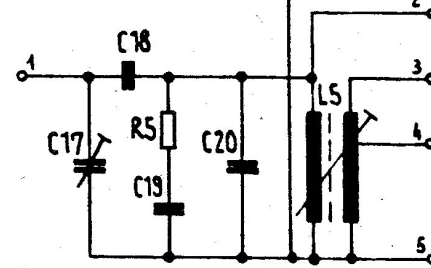
BAND Bereich 3



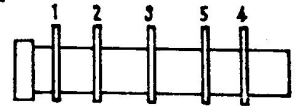
BAND Bereich 4



BAND Bereich 5



COIL TERMINALS
Spulenanschlüsse



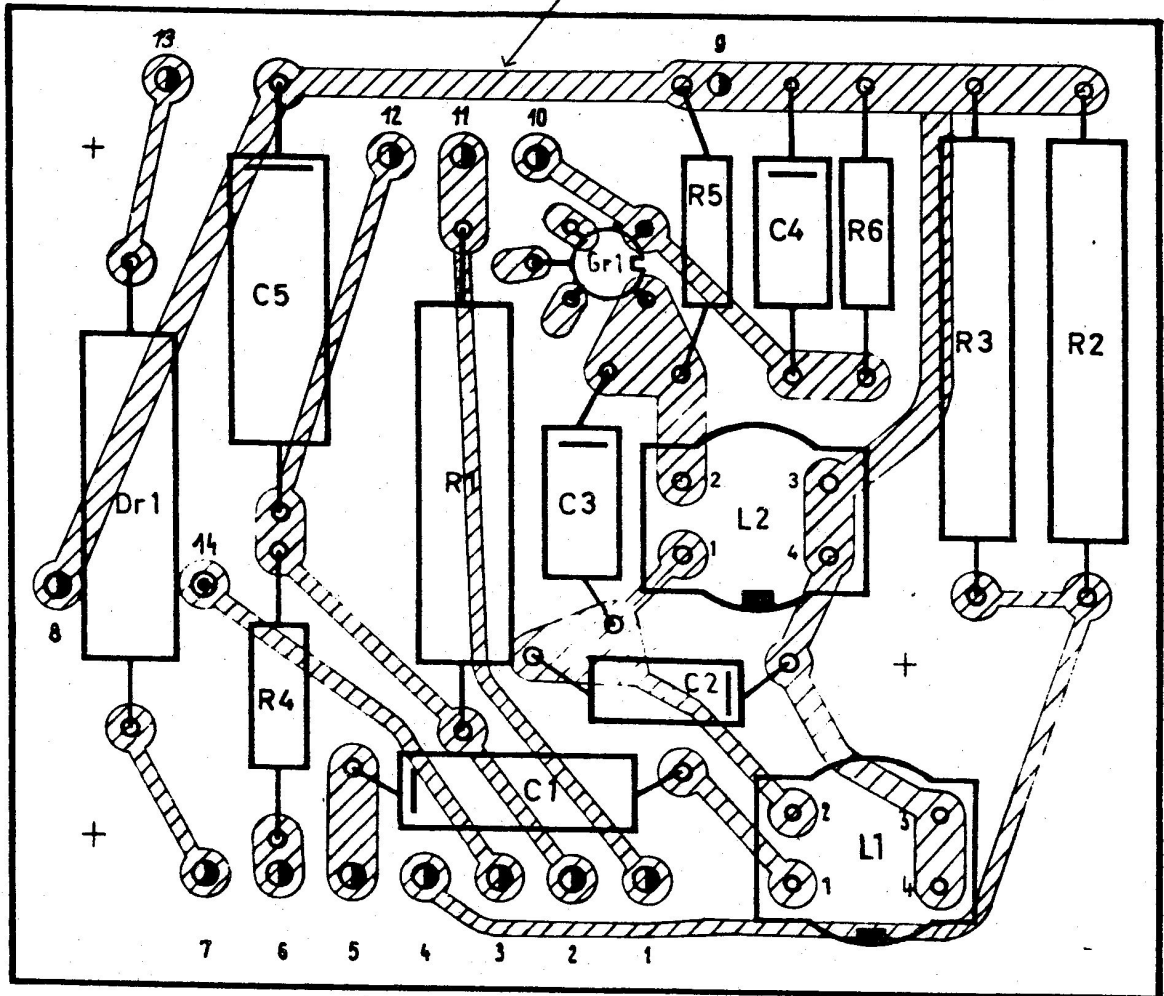
COIL TURRET
Spulenrevolver

Rel str 455 F 304 a Dt, En

Siemens & Halske
Aktiengesellschaft
Wernerwerk
für Weitverkehrs-
und Kabeltechnik

Ausgabe	Vorläufig		Freigabe		Änderungen						
	A		I		II	III	IV	V	VI	VII	
Datum			10.2.61								
Name	foida										
And Mitgl											
Verfasser	B	Normgep	Ersatz für		Ersetzt durch						

CURRENT PATHS ON THE REAR
Strombahnen auf der Rückseite



Rel 475 F 1a

FILTER

Rel ms 455 F 305a En

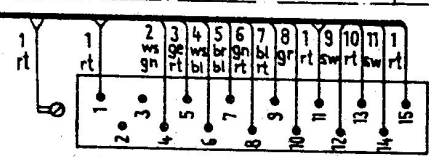
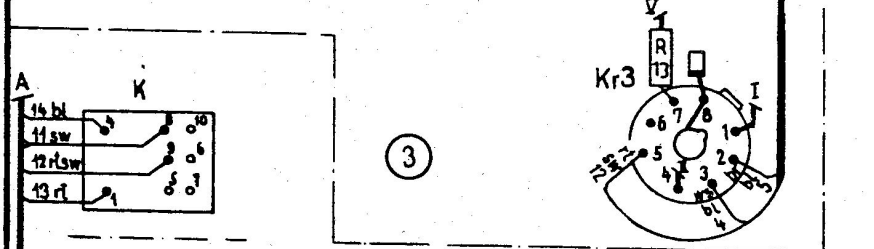
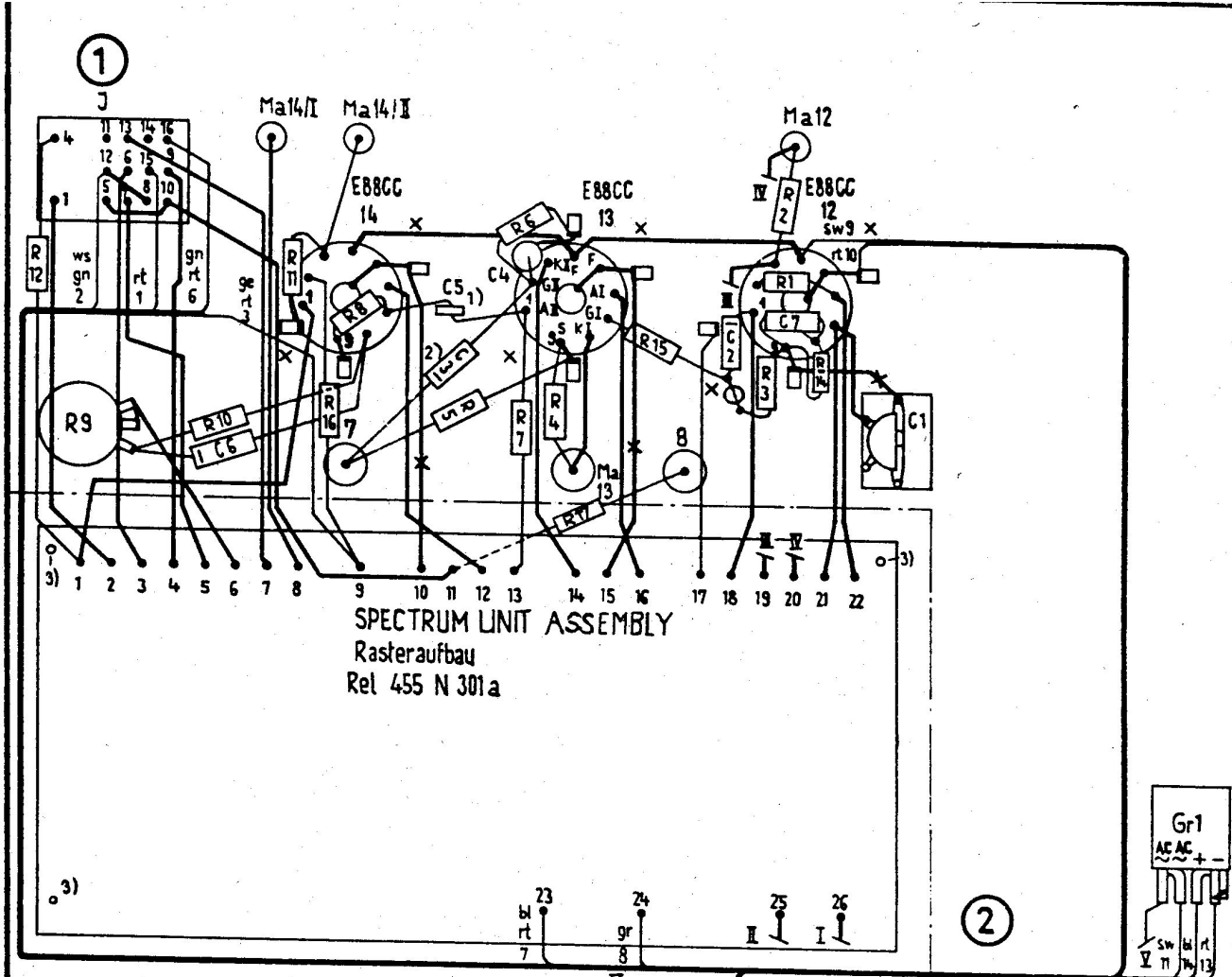
Filter

Rel ms 455 F 305a Dt

Siemens & Halske
Aktiengesellschaft
Wernerwerk
für Weitverkehrs
und Kabeltechnik

Ausgabe	B	E	D	I						
Datum				22.12.60						
And Mittig										
Betr Blatt										
Name										

This drawing is a technical drawing of a Siemens product. It is not to be used for the manufacture of any other product without the written permission of Siemens AG. The drawing is the property of Siemens AG and is to be kept confidential.



SPECTRUM UNIT Rel ms 455 N 300a En

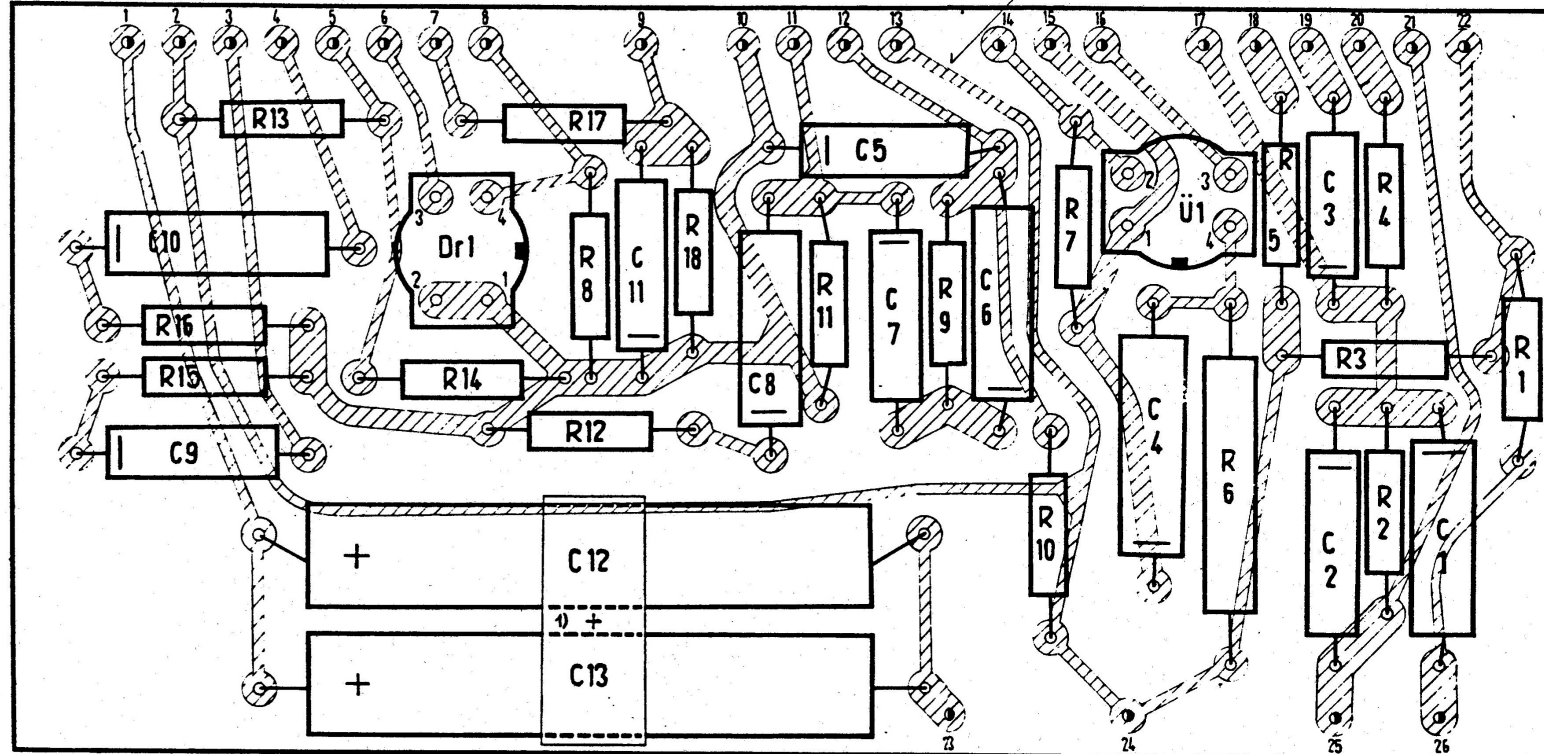
Raster Rel ms 455 N 300a Dt

Funk empf 138 Tz 50

Siemens & Halske Aktiengesellschaft Wernerwerk für Fernverkehrs- und Kabeltechnik	Ausgabe	A	D	I					
	Datum			10. 2. 61					
	Änd. Mittlg.								
	Betr Blatt								
	Name		Halske						

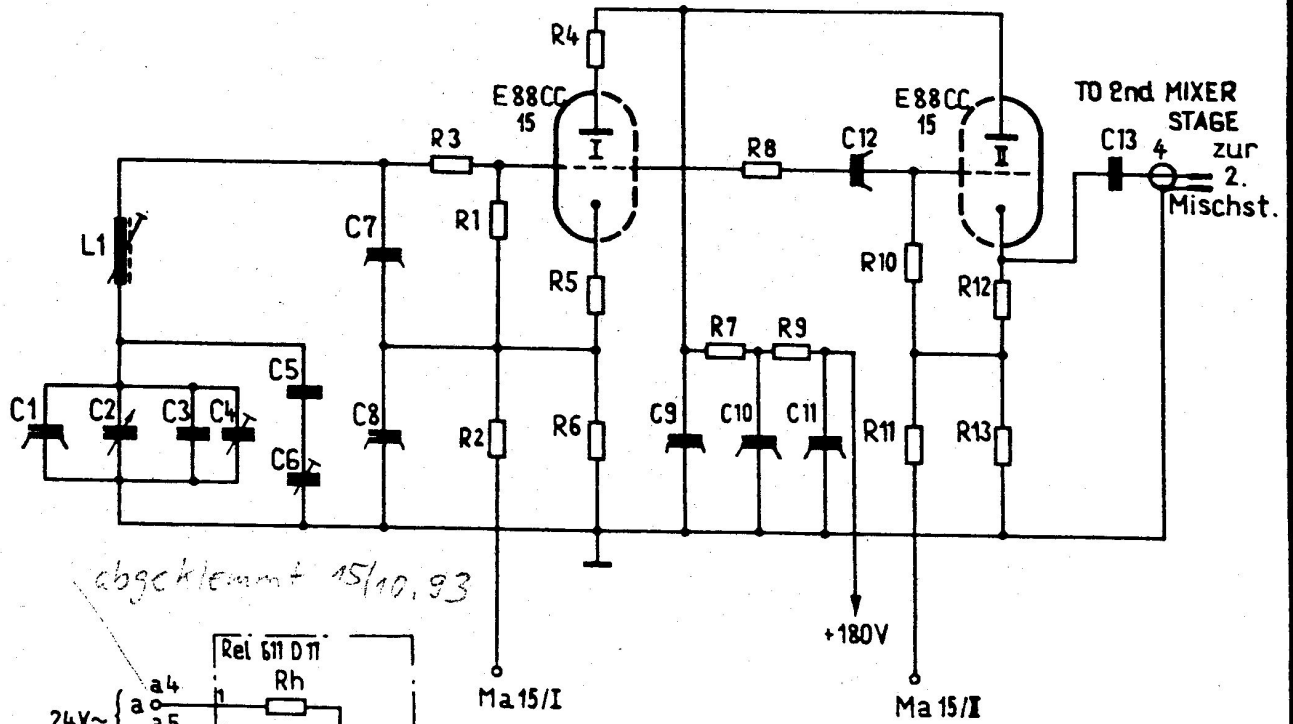
Verteiler B Normgegr *Er* Ersatz für: Ersetzt durch:

CURRENT PATHS ON THE REAR
Strombahnen auf der Rückseite

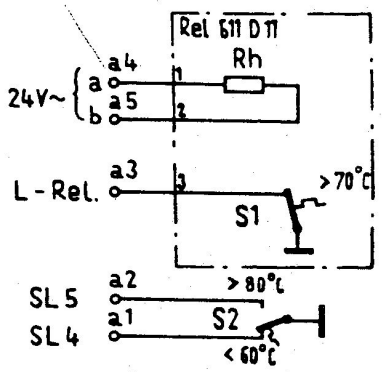


Rel 475 N 1a

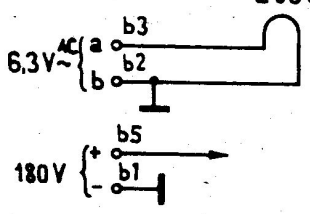
SPECTRUM UNIT ASSEMBLY					Rel ms 455 N 301 a En							
Rasteraufbau					Rel ms 455 N 301 a Dt							
Fik empf. CW, Tz 53												
Siemens & Halske Aktiengesellschaft Wernerwerk für Weitverkehrs- und Kabeltechnik	Anzahl			Freigabe			Anforderungen					
	A B C			I			II	III	IV	V	VI	VII
	Datum			22.12.60								
	Name			Witz								
	Änd. Motiv.											
I.R.	Vorname	B	Nachname	A	Erstellt für		Erstellt durch					



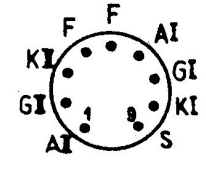
abgeklemmt 15/10, 93



HEATING
Heizung
E88CC



TUBE BASE DIAGRAM
Sockelschaltung
E 88 CC



INTERPOLATION OSCILLATOR

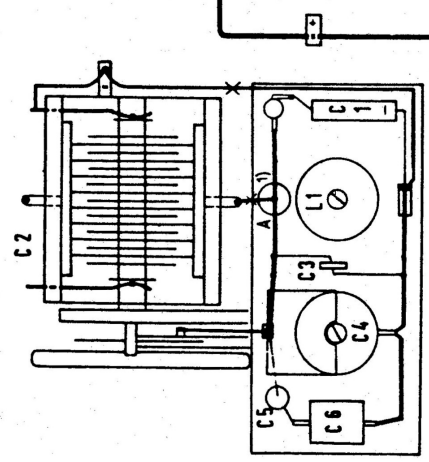
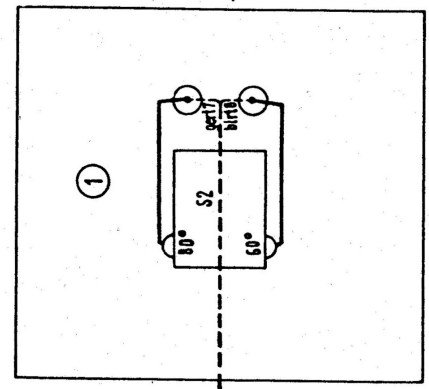
Rel str 454 U 302 a En

Interpolationsoszillator

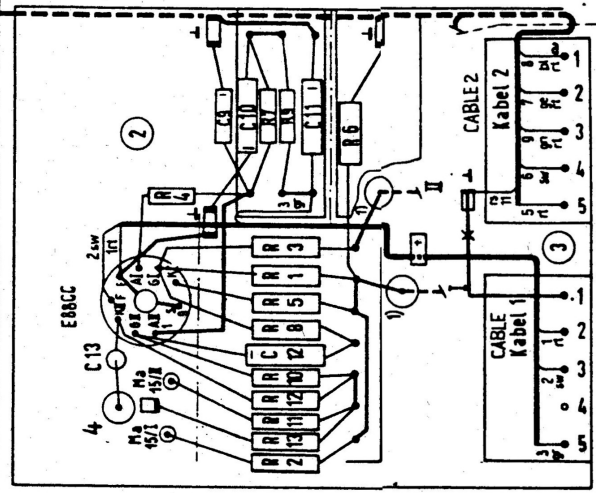
Rel str 454 U302 a Dt

Siemens & Halske
Aktiengesellschaft
Wernerwerk
für Weitverkehrs-
und Kabeltechnik

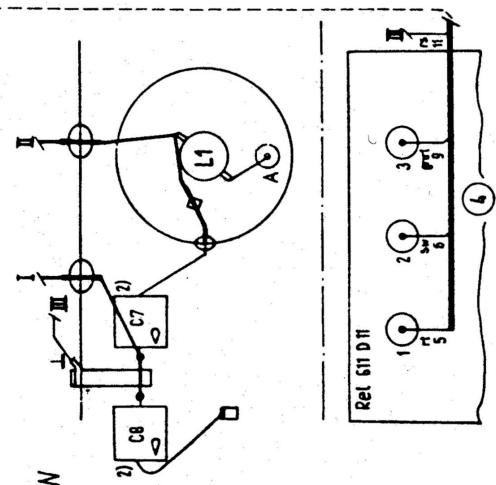
Ausgabe	Vorläufig		Freigabe		Änderungen						
	A		I		II	III	IV	V	VI	VII	
Datum			70-2-67								
Name	bida										
And. M.Hig											
Verteiler	Narmgaa		Ersatz für:		Ersatz durch:						



TOP VIEW
Draufsicht

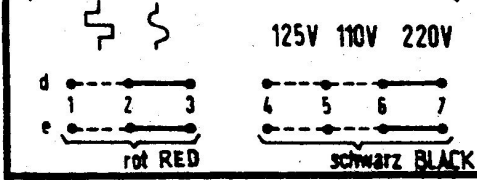
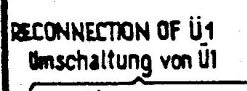
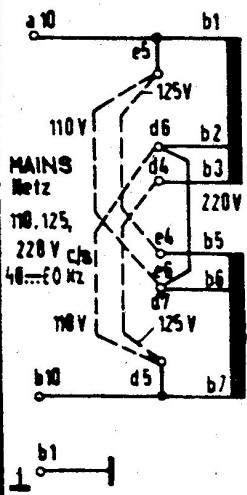
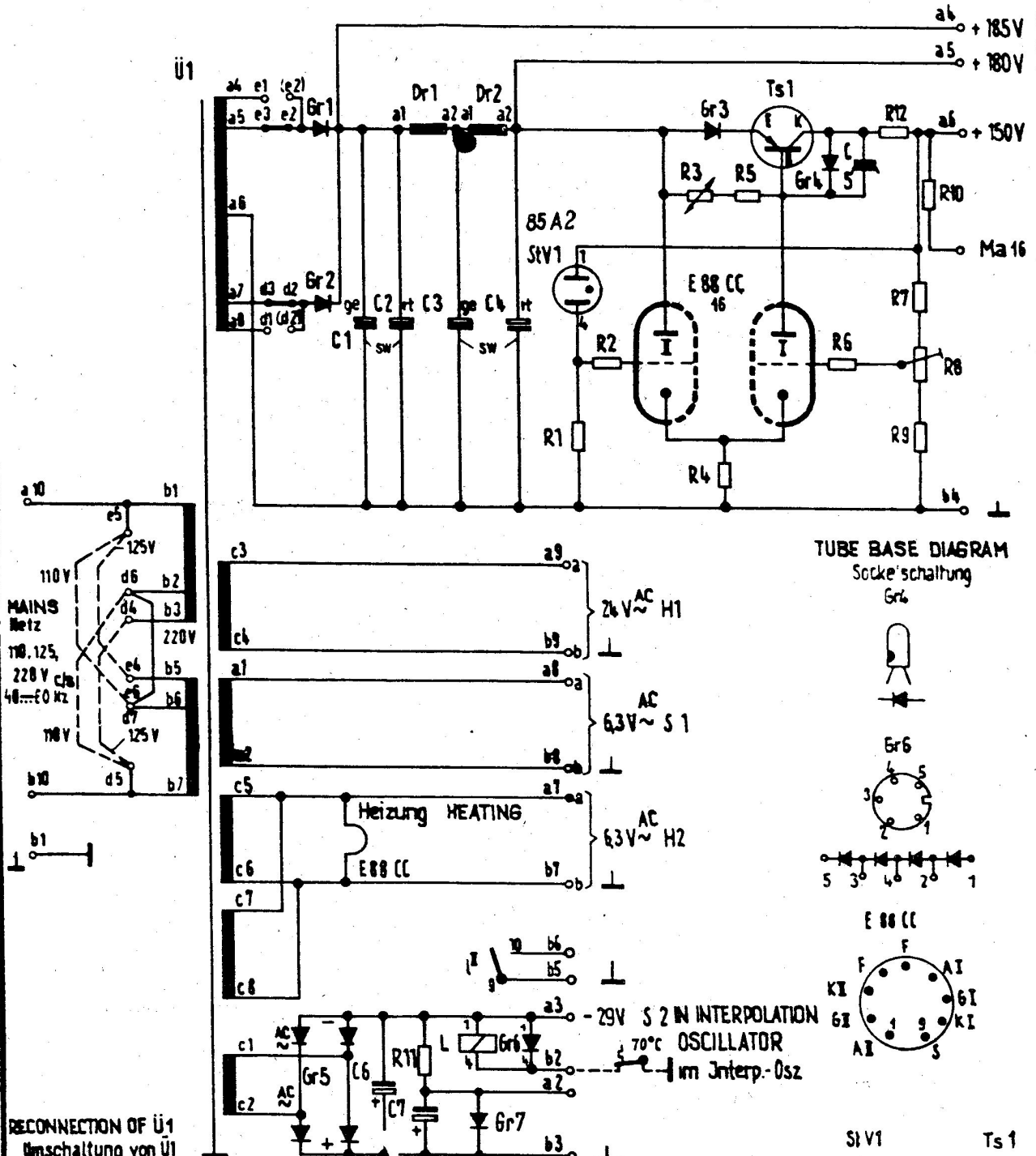


LATERAL VIEW
Seitenansicht



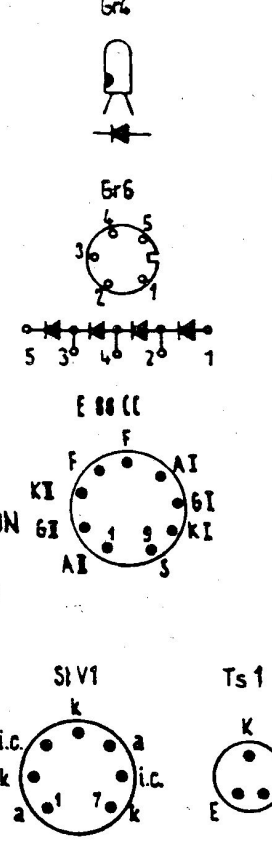
BOTTOM VIEW
Untersicht

INTERPOLATION OSCILLATOR		Rel ms 454 U 302 a En					
Interpolationsoszillator		Rel ms 454U302a Dt					
Funk empf 130 Tz 65		Verthefe		Freigabe		Anfragen	
Ausgabe		A		I		H M N V W W	
Datum				10.2.67			
Name		Klein					
Auftr. Nr.		1					
TR							



Relais	Kontakte	Schaltung	COMP SPEC
L	5-6-7	4-1	Trls 154c TBv 65422/93c

TUBE BASE DIAGRAM
Socke'schaltung

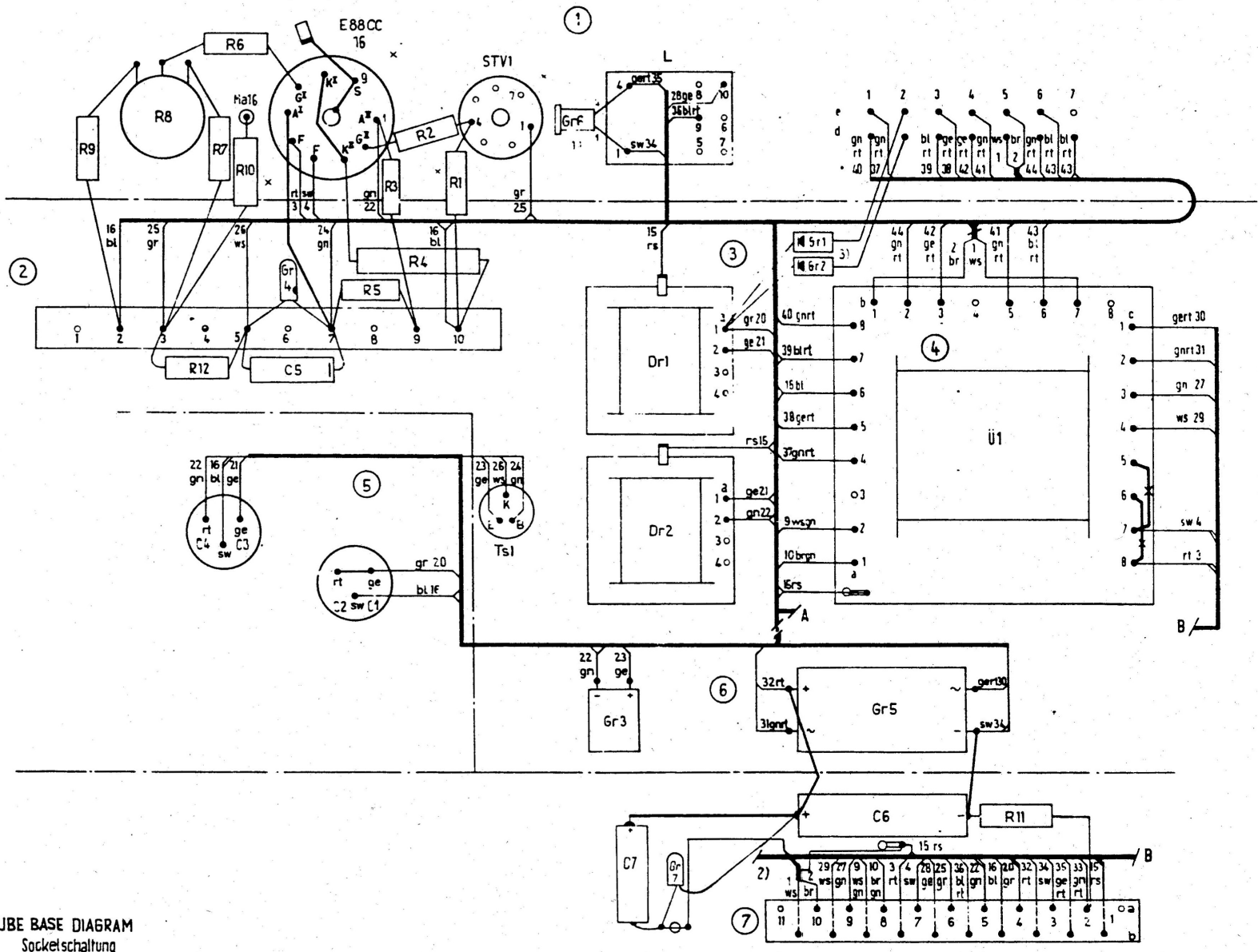


Stromversorgung
POWER SUPPLY UNIT

Rel str 451N 300b Dt, En

Siemens & Halske Aktiengesellschaft Wernerwerk für Weitverkehrs- und Kabeltechnik	Verfügig	Freigabe	Änderungen						
	Ausgabe	I	II	III	IV	V	VI	VII	
	Datum	10.10.60	V						
	Platte								
	And Mitig								
Vorbereiter:	Normgepr.	Erstellt durch:							

registration design
 GE Patent Registration No. 2,145,323

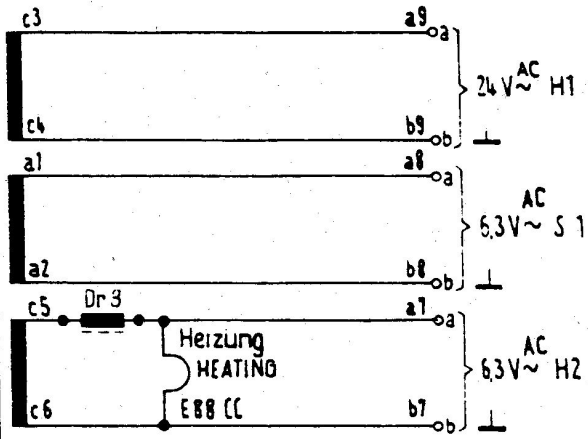
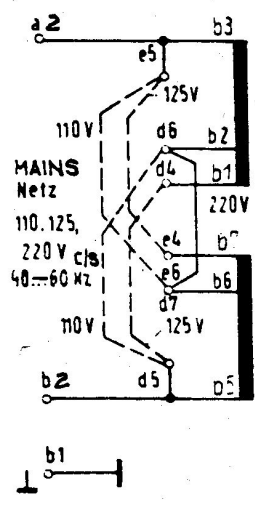
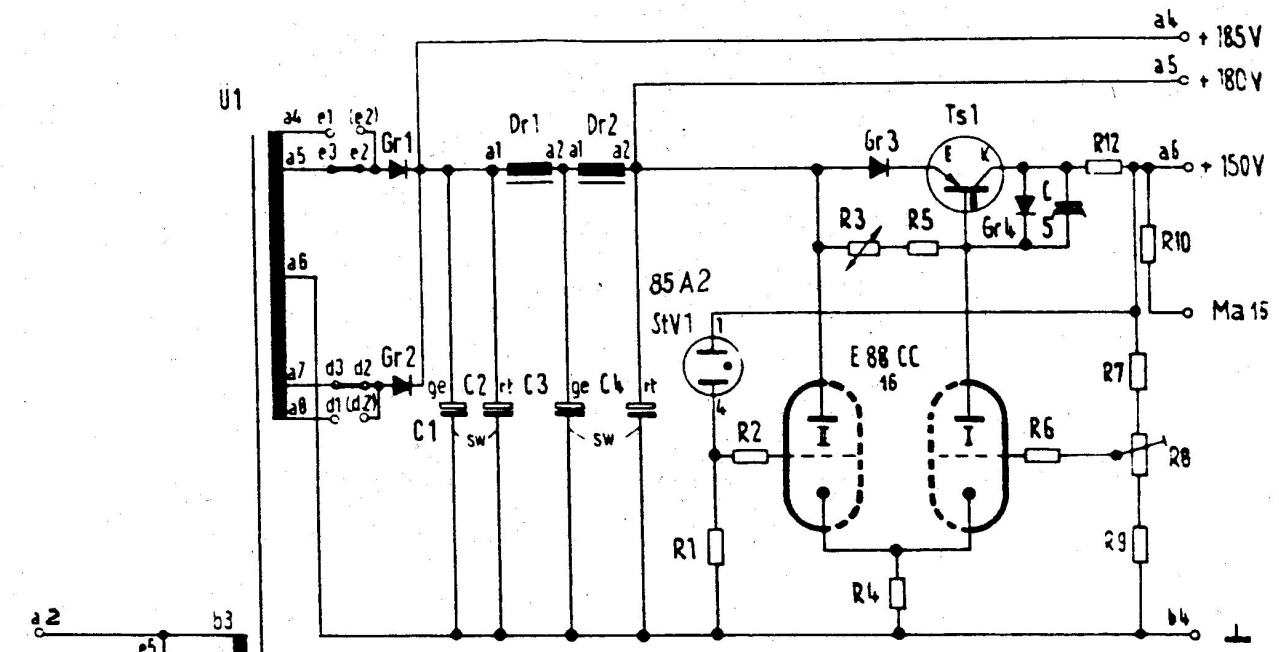


TUBE BASE DIAGRAM
Socketschaltung

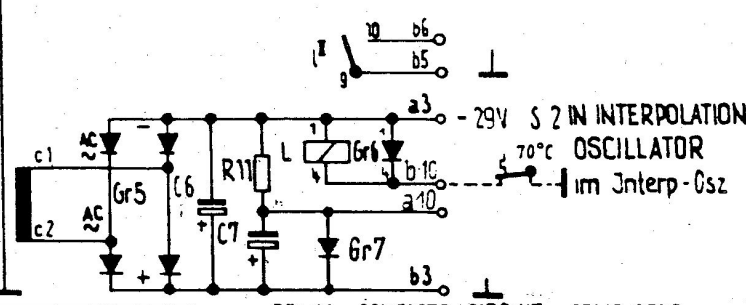
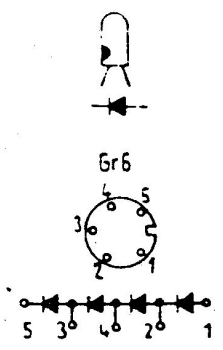


POWER SUPPLY UNIT Stromversorgung		Rel ms 451N 300b Dt, En	
Funkempf 138 Tz 50		Verfügbg	
Ausgabe		Freigebe	
Datum		10.10.60	
Name		Gün	
And. M.Hg		Erstellt für	
Verfasser		Herzogen	
		Erstellt durch	

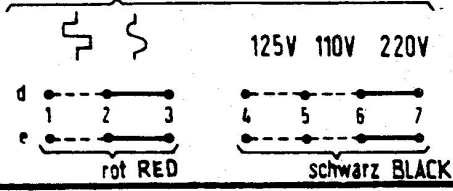
Siemen & Halske
 für Weltverkehrs-
 und Kabelltechnik



BASE DIAGRAM
Sockerschaltung

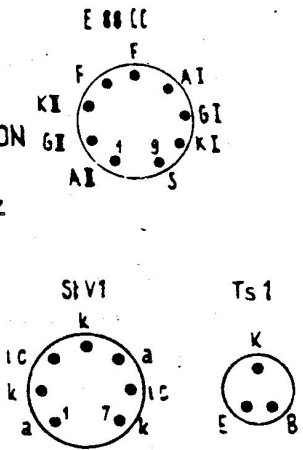


RECONNECTION OF U1
Umschaltung von U1



RELAY CONTACTS CIRCUIT COMP SPEC

Relais	Kontakte	Schaltung	Bauvorschrift
L	5, 6, 7	4-1, 8-1, 9-1, A-E	Tris 154c T8v 65422/93c



Stromversorgung POWER SUPPLY UNIT		Rel str 451 N 300 c Dt, En				
Siemens & Halske Aktiengesellschaft Wernerwerk für Weitverkehrs- und Kabeltechnik	Verf. d. g.	Freigabe		Anordnungen		
	Ausgabe	I	II	III	IV	V
	Datum	76.3.62	22.7.63			
	Name					87.963
	And. M. Nr.					
Verfasser	Normgeber	Erstellt von	Geprüft von			

90E